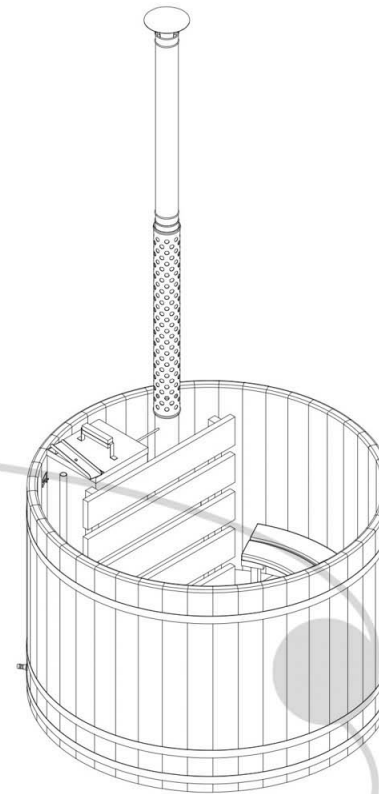
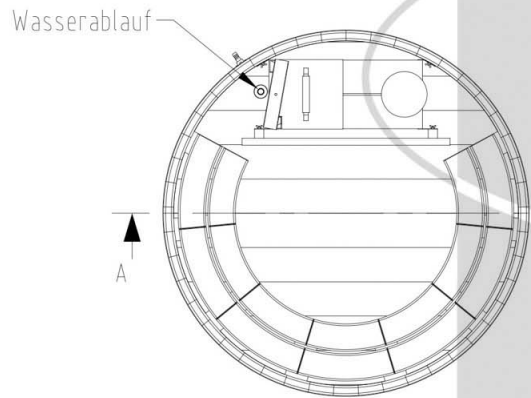


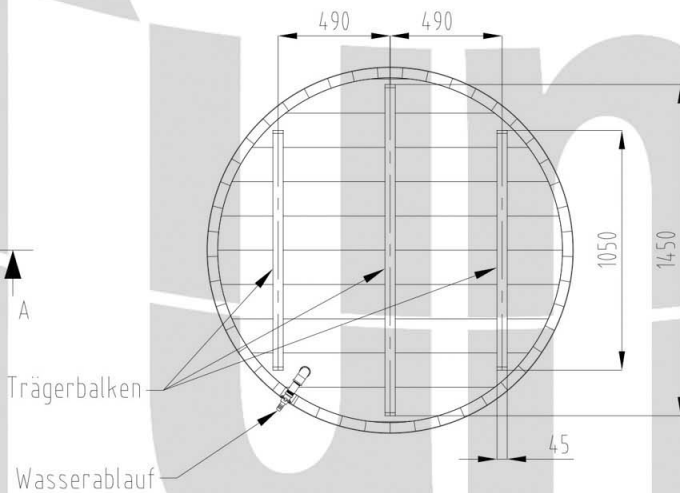
SCHNITT A-A



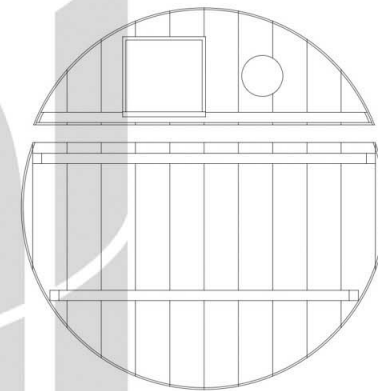
Wasser Volumen	1'350 Liter (bei 85cm Füllhöhe)
	1'540 Liter (bei Füllung bis Rand)
Leergewicht	350 kg
Hinweise: Technische Änderungen Vorbehalten	




ANSICHT VON OBEN



ANSICHT VON UNTEN



ABDECKUNGEN ALS ZUBEHÖR

NAME	BUCH	DATUM	BENENNUNG:
GEZEICHNET	AND	20.09.2023	TÜNNI RUND 160
GEPRÜFT		20.09.2023	
 tuenni.ch GmbH Hotpot & Wellness			ZEICHNUNGS-NR.
			TR-160-02
MASSSTAB: 1:25			BLATT: 1/1

