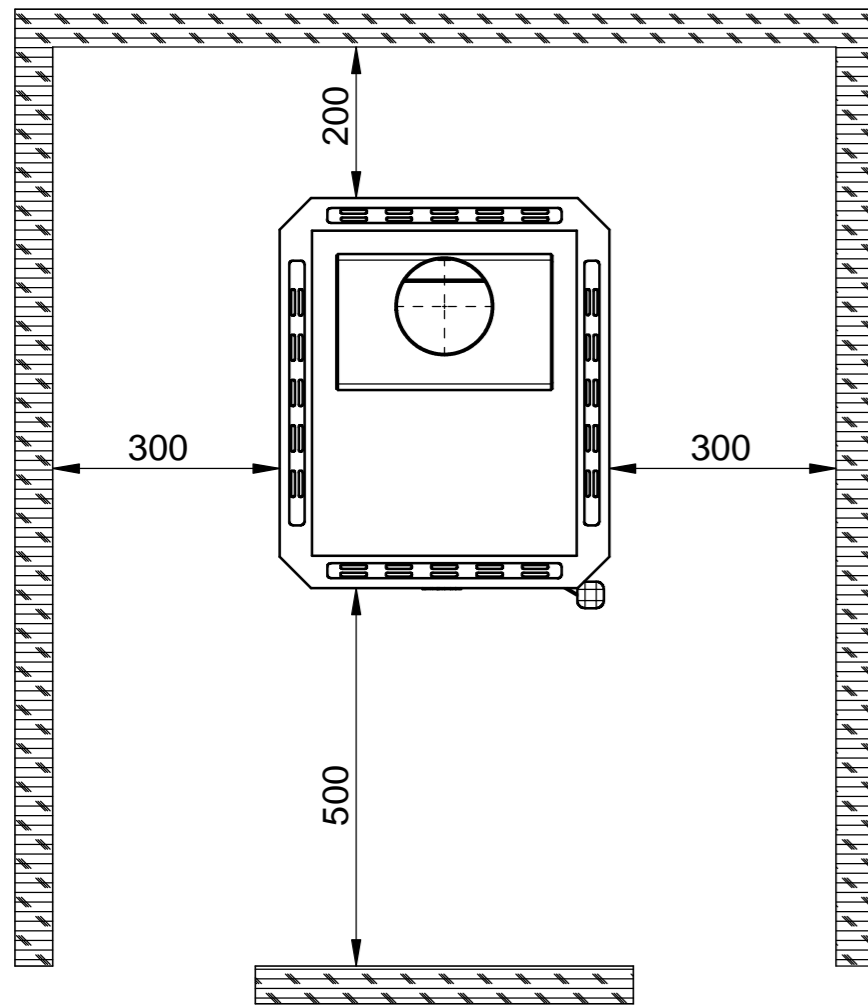


## SICHERHEITSABSTÄNDE

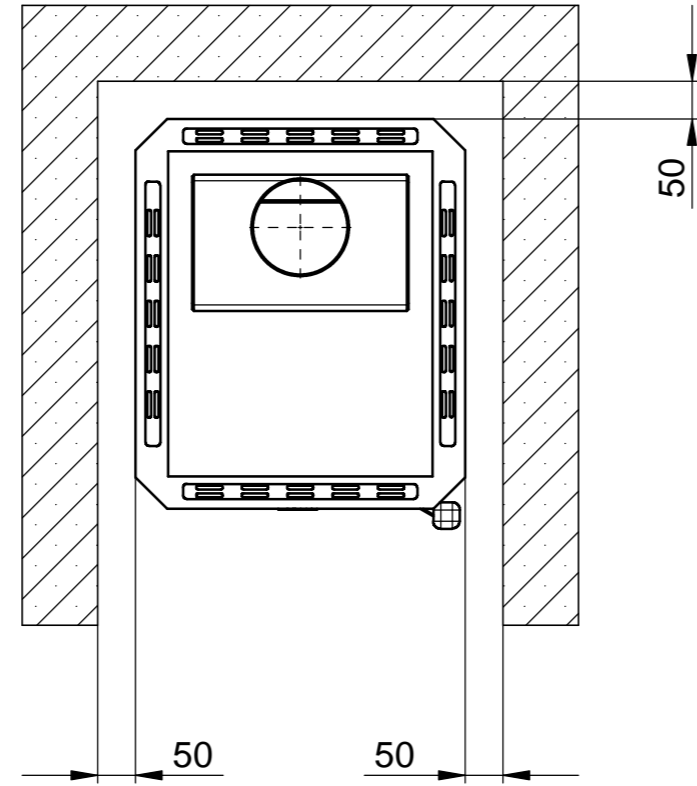
zu **brennbaren** Materialien.

(zB. Holzwand)

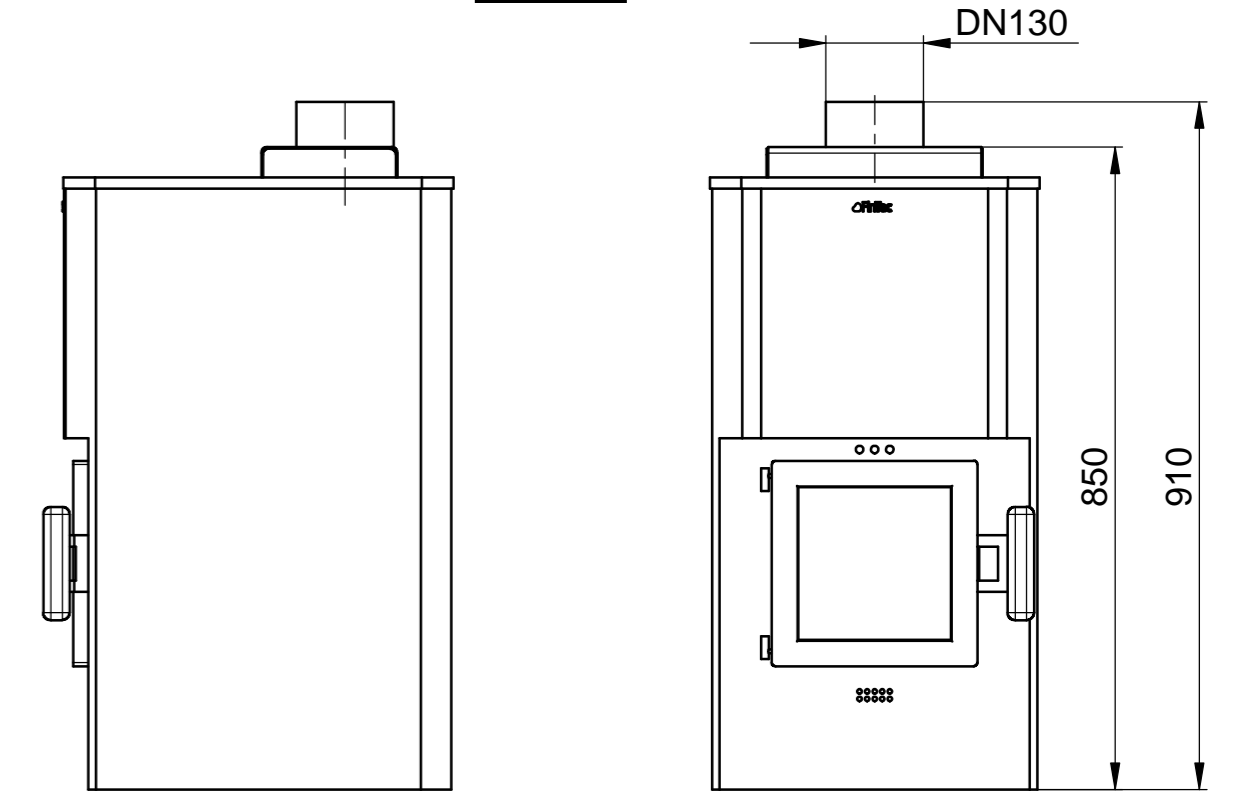


zu **nicht brennbaren** Materialien.

(zB. Yton, Beton, Stein, Ziegel)



## MASSE



## AUFSTELLUNG / BODENSCHUTZ

### Betonboden

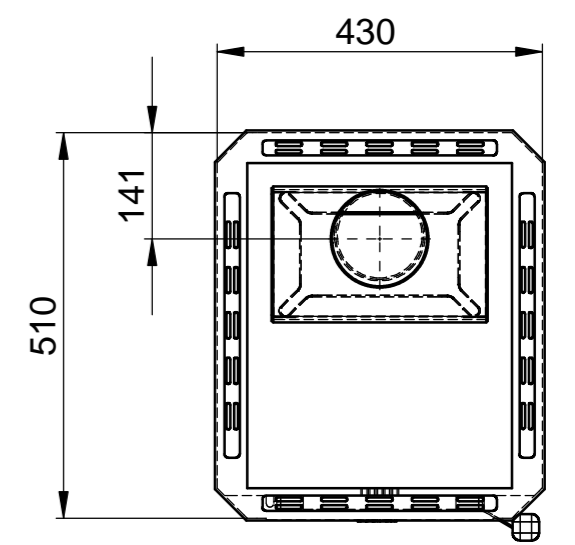
FinTec Saunaöfen der FinTec Standard-Linie sind problemlos auf Betonböden zu installieren. Dabei sollte die Stärke der Betonplatte min. 40mm betragen. In der Betonplatte unterhalb des Saunaofens sollen sich keine Rohre oder Leitungen befinden.

### Fliesenboden

Die hohen Temperaturen des Saunaofens können zu Schäden am Fliesenbelag führen. Wir empfehlen die Verwendung des optionalen FinTec Ofenpodestes.

### Böden aus brennbaren Materialien

Böden aus brennbaren Materialien sind mit einer Betonplatte zu schützen.

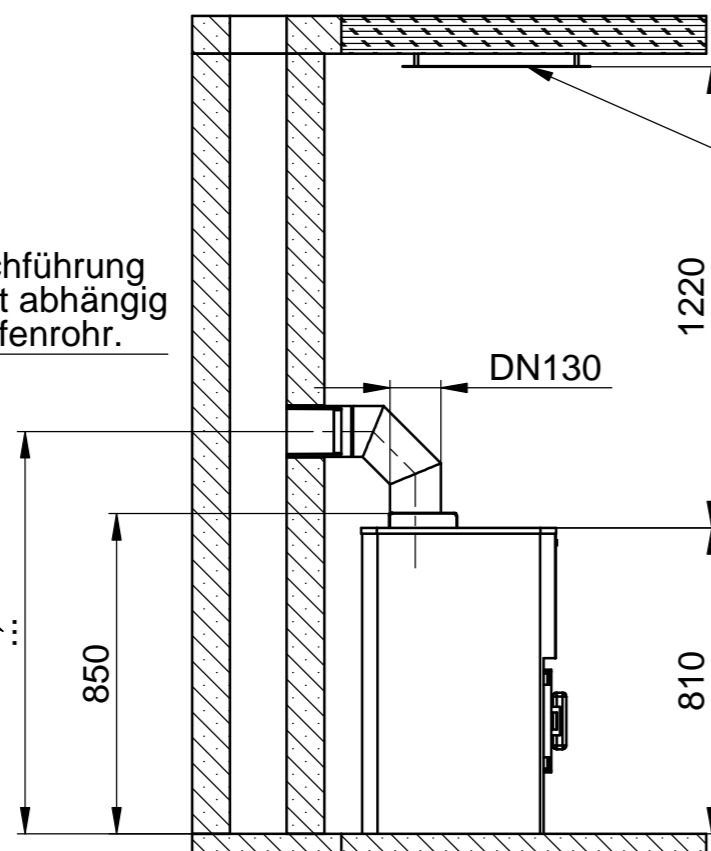


1:20

## ANSCHLUSS

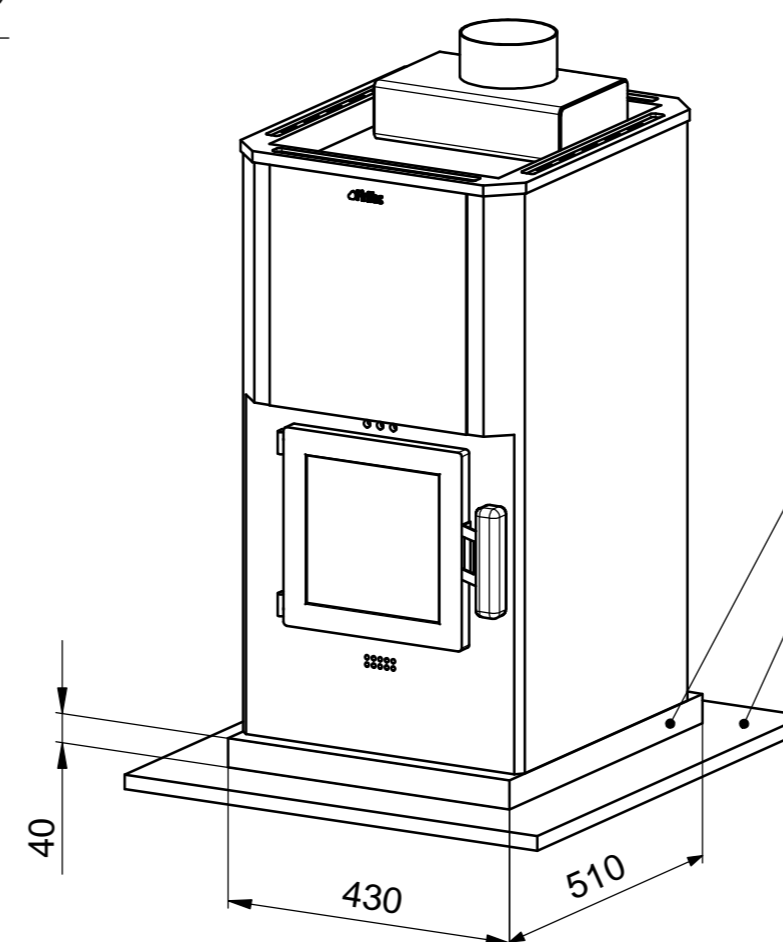
Anschluss des Ofens an einen gemauerten Rauchfang

Die Höhe der Wanddurchführung für das Rauchgasrohr ist abhängig von den verwendeten Ofenrohr.



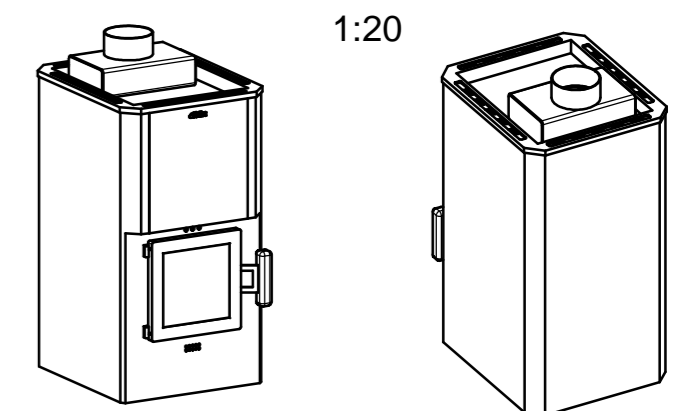
Strahlschutzblech  
Ausführung:  
800.990.140 (quadratisch)  
800.990.141 (rund)

## MINDESTABMASSE BODENSCHUTZ



Betonplatte als Schutz für Böden aus **brennbaren** Materialien

Böden aus **brennbaren** Materialien



MODEL NUMBER:		ARTIKEL-NR.: 800.920.002 Eco		TYPE: Iwo Trend ECO	
STANDARD: DIN 7167					
GEWICHT: kg	EINHEIT: mm	FORMAT: ISO A2	MASSE OHNE TOLERANZANGABEN: DIN ISO 2768-mH	OBERFLÄCHENANGABEN: DIN ISO 1302	
			WERKSTOFF:	MAßSTAB: 1:10	
BENENNUNG: Technisches Maßblatt Saunaofen Iwo Trend ECO					
01 15082 2015-11-01 W. Hohenberger			ERSATZ FUER: ZEICHNUNGS-NR.: M.1013.01		
IND. TM-NR.:	DATUM	NAME	SIGN.	SEITE: 1/1	
RELEASE:	2015-11-01	R. Schmidt			