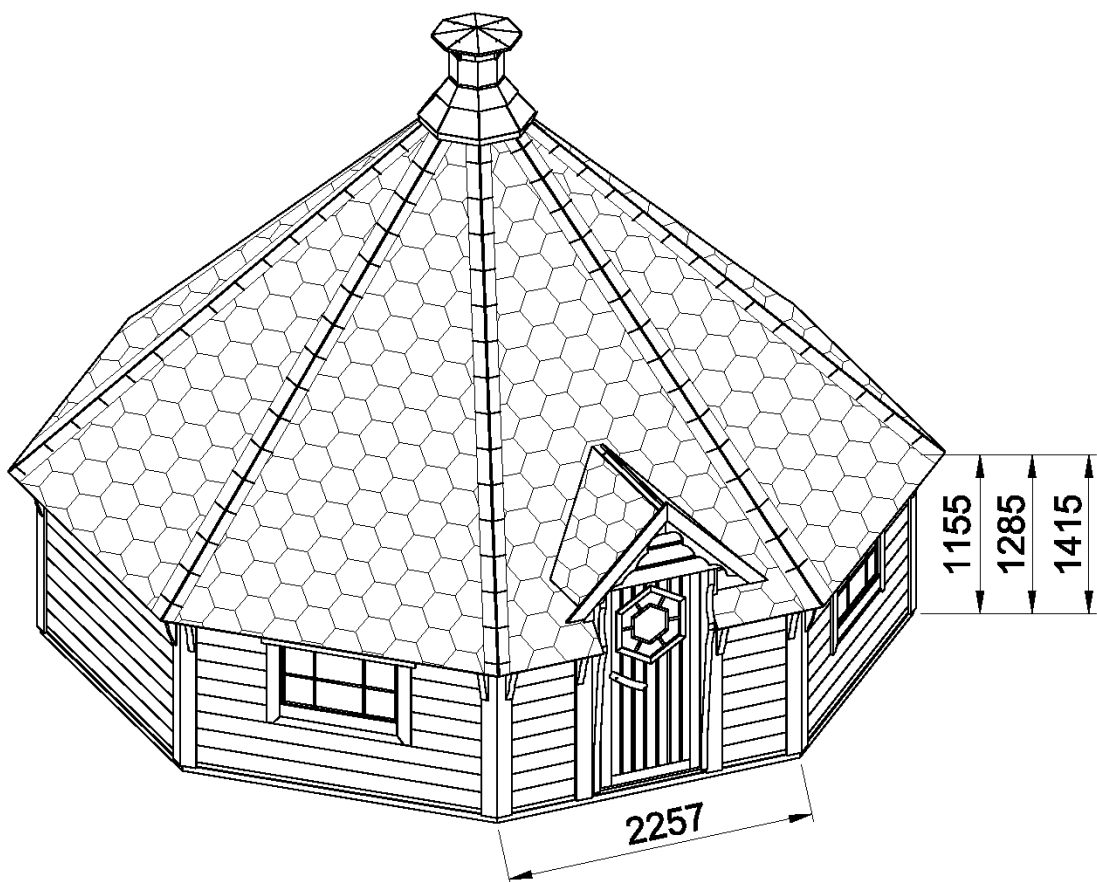


Montageanleitung für

- Grillkota 25m²
- Grillkota mit Anbau 25m²
- Kombikota mit Saunaanbau 25m²
- Doppelkota 25m² x 25m²

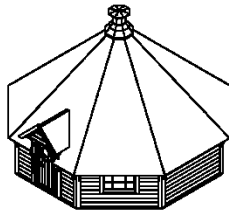


WICHTIG, BEACHTEN SIE DIE FUNDAMENTHINWEISE AUF:

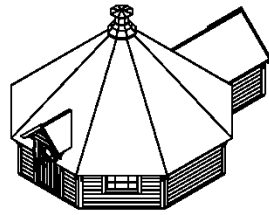
https://tuenni.ch/sauna-grill_fundament-planung

Grill/Kombi/Doppelkota 25m2

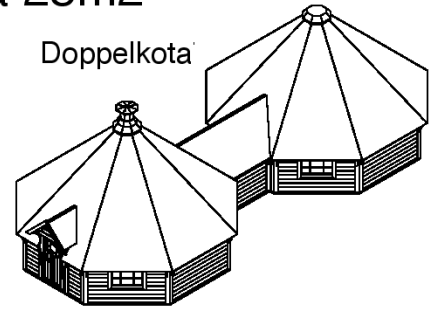
Grillkota



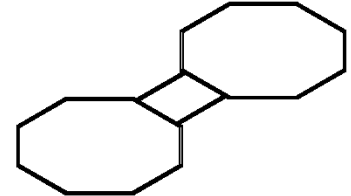
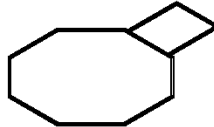
Grillkota mit Anbau
Kombikota mit Saunaanbau



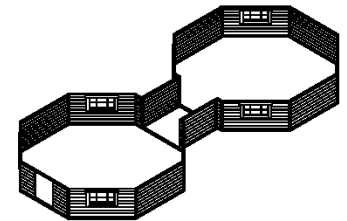
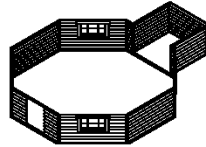
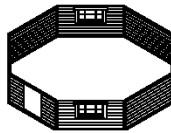
Doppelkota



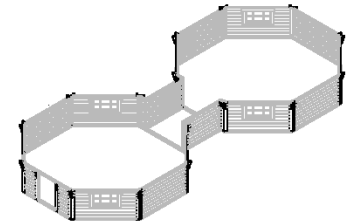
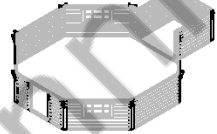
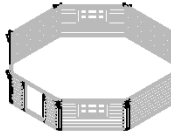
1. Schritt: Fundament-Holzring



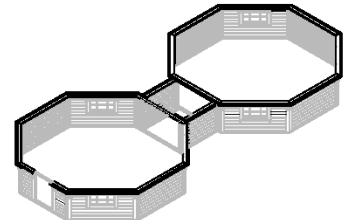
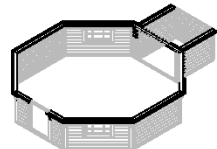
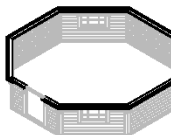
2. Schritt: Seitenwände



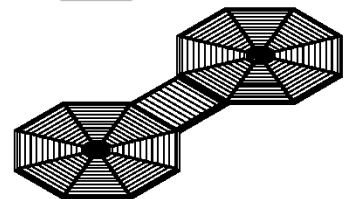
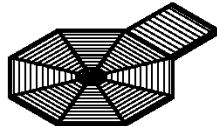
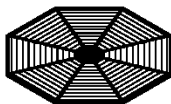
3. Schritt: Eckblenden / Dachstützen



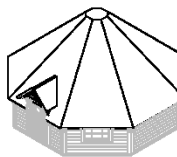
4. Schritt: Dachträgerring



5. Schritt: Bodenelemente



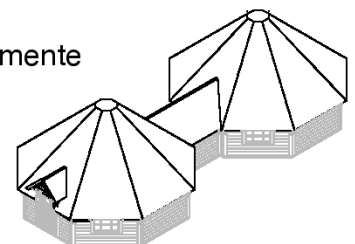
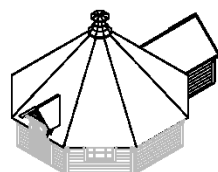
6. Schritt: Dachelemente



6. Schritt: Innenwände



7. Schritt: Dachelemente

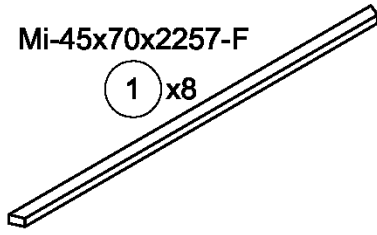


1. Grill/Kombi/Doppelkota 25m2

Fundament-Holzring

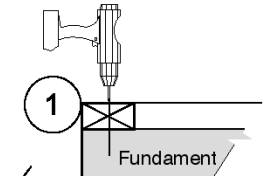
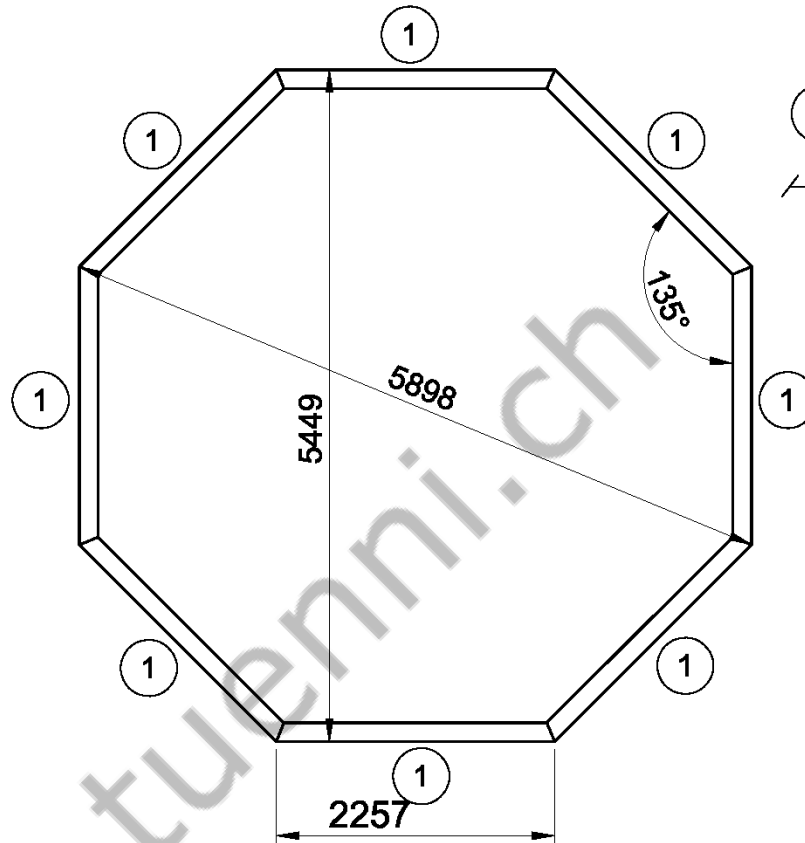
Mi-45x70x2257-F

1 x8

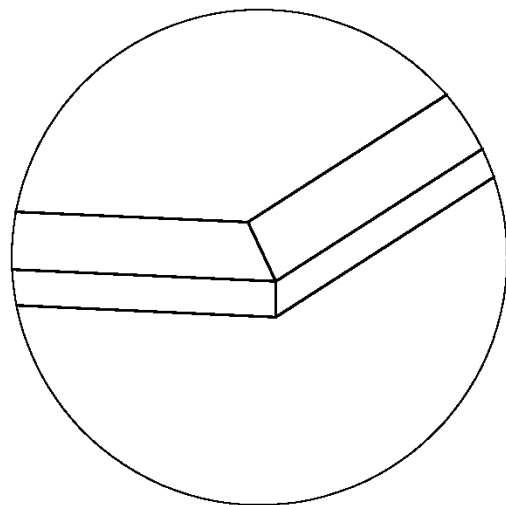
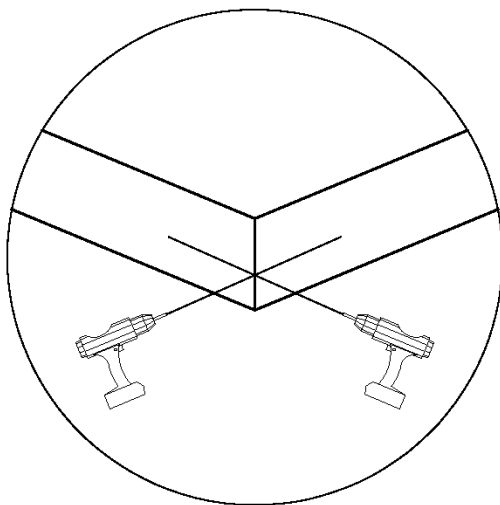


T-GC-5x100

2 x16

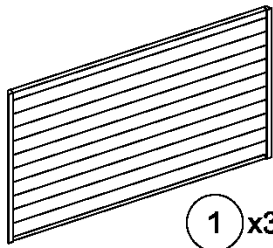


Wir empfehlen die Kota am Boden zu fixieren!

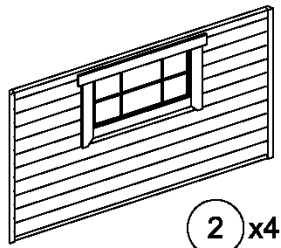


2. Grill/Kombi/Doppelkote 25m2

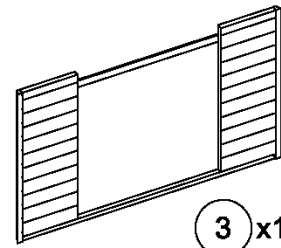
Seitenwände



GR25-S-1155x2257
oder
GR25-S-1285x2257
oder
GR25-S-1415x2257



GR25-SL-1155x2257
oder
GR25-SL-1285x2257
oder
GR25-SL-1415x2257



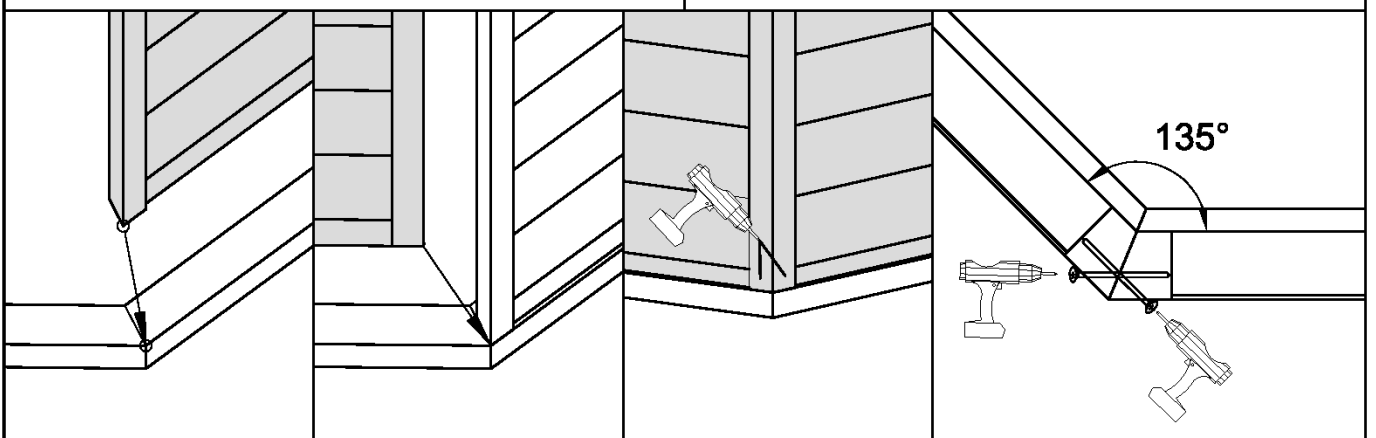
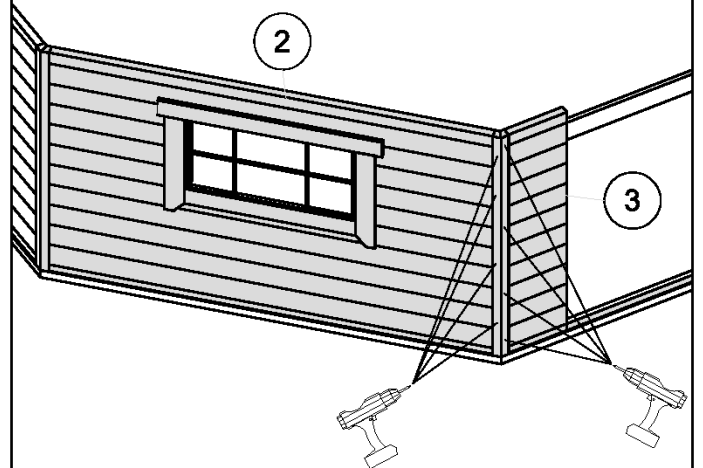
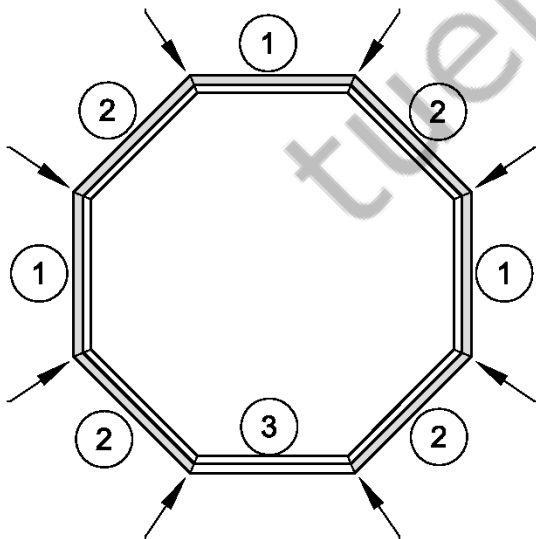
GR25-SD-1155x2257-A850 or (A1070)
oder
GR25-SD-1285x2257-A850 or (A1070)
oder
GR25-SD-1415x2257-A850 or (A1070)



GR25-EXS-1155x258(k, d)
oder
GR25-EXS-1285x258(k, d)
oder
GR25-EXS-1415x285(k, d)

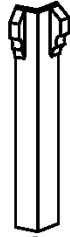
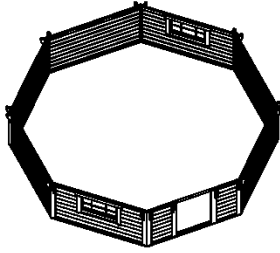


T-GC-5x100



2. Grill/Kombi/Doppelkota 25m2

Eckblenden / Dachstützen



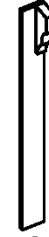
1 x8

GR-8k-Apd-1155
oder
GR-8k-Apd-1285
oder
GR-8k-Apd-1415



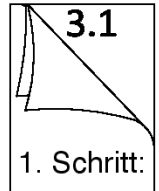
2 x1

GR-Apd(k)-1155
oder
GR-Apd(k)-1285
oder
GR-Apd(k)-1415



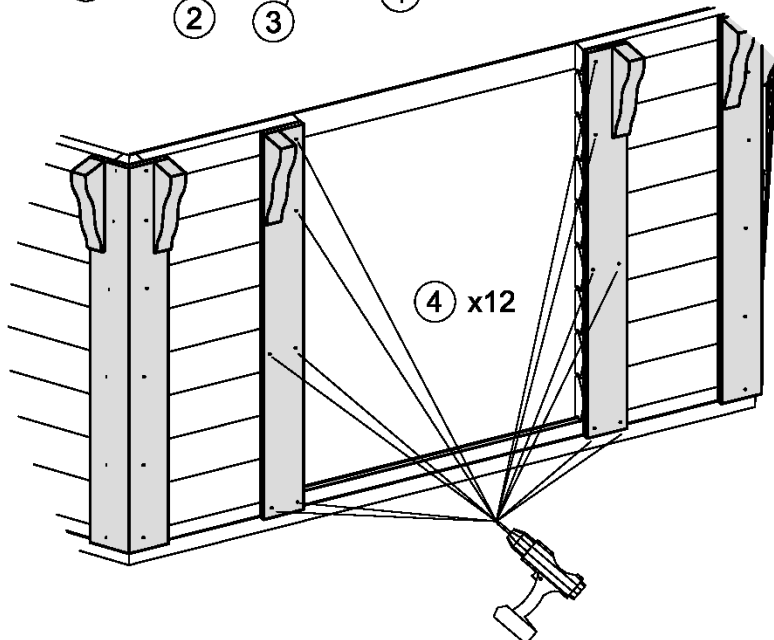
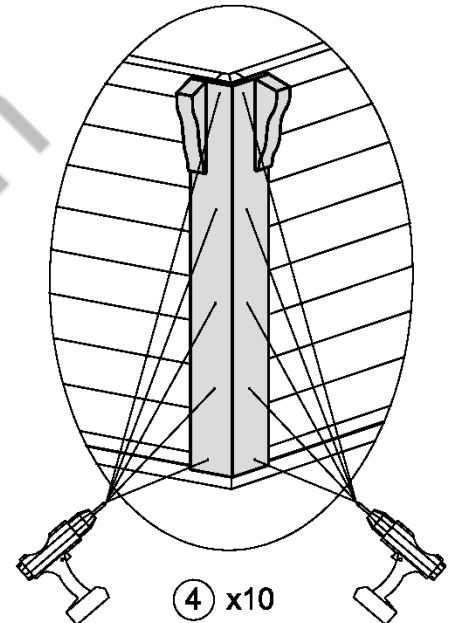
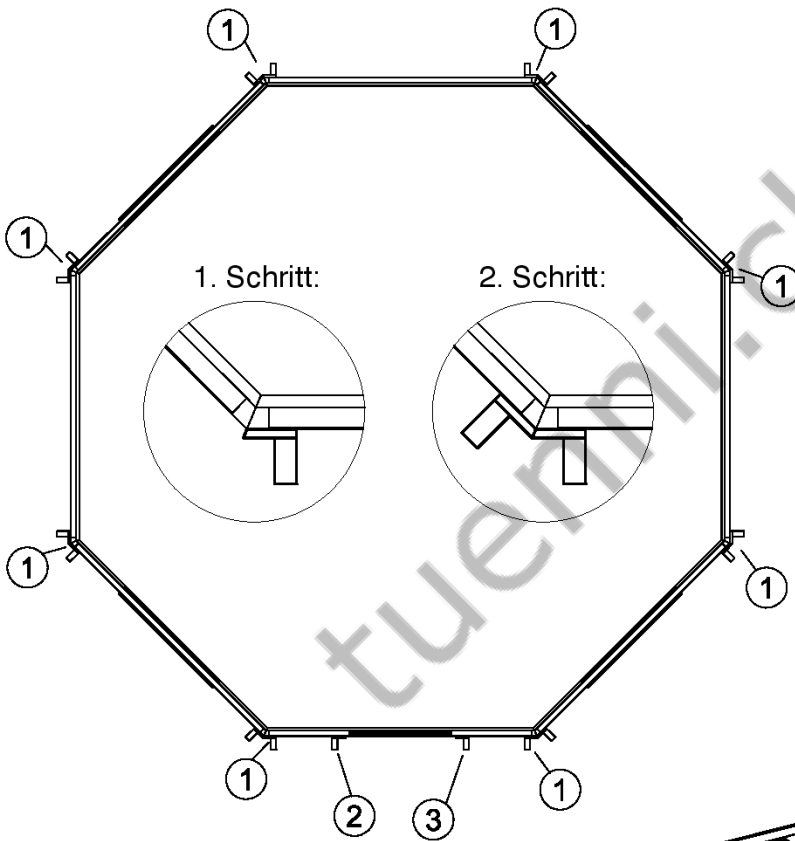
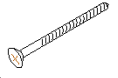
3 x1

GR-Apd(d)-1155
oder
GR-Apd(d)-1285
oder
GR-Apd(d)-1415



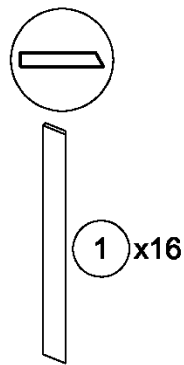
4 x92

T-BC-4x50

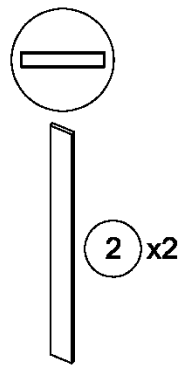


3.1 Grill/Kombi/Doppelkota 25m2

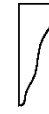
Eckblenden / Dachstützen



M-18x95x1155-F
oder
M-18x95x1285-F
oder
M-18x95x1415-F



M-18x95x1155
oder
M-18x95x1285
oder
M-18x95x1415



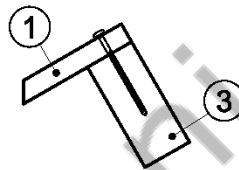
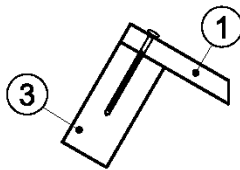
3 x18
M-45x95x270-CNC



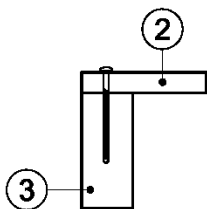
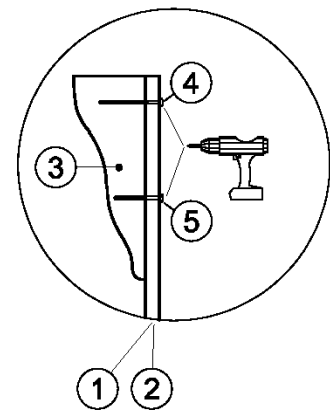
4 x18
T-BC-4x70



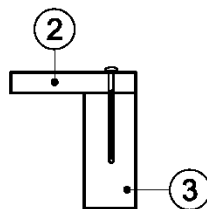
5 x18
T-BC-4x50



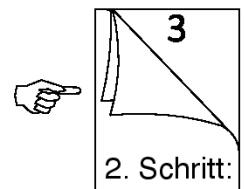
GR-8k-Apd-1155
oder
GR-8k-Apd-1285
oder
GR-8k-Apd-1415



GR-Apd(k)-1155
oder
GR-Apd(k)-1285
oder
GR-Apd(k)-1415

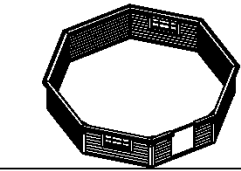


GR-Apd(d)-1155
oder
GR-Apd(d)-1285
oder
GR-Apd(d)-1415

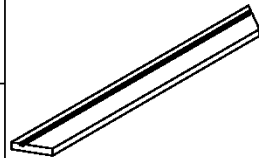
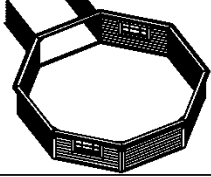


4. Grill/Kombi/Doppelkota 25m²

Dachträgerring



Anbau oder Zwischengang



1 x 7 oder 8

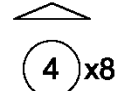
M-45x195x765-F(k) M-45x195x765-F(d)
oder
M-45x195x2380-F M-45x195x656-F(k) M-45x195x656-F(d)



2 x1



3 x1



4 x8

M-45x70x338-F



5 x75

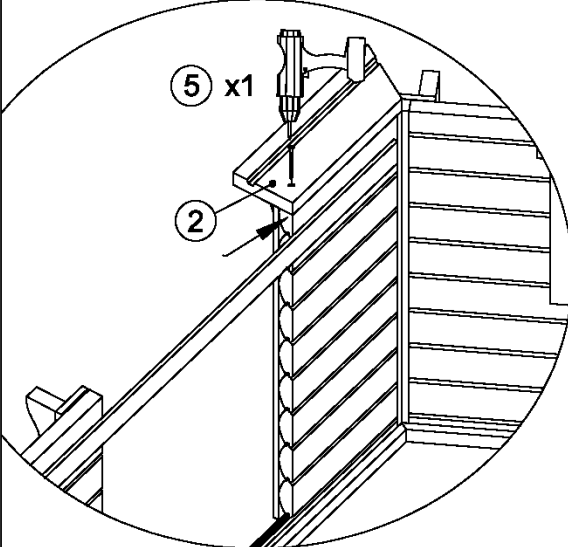
T-GC-5x100



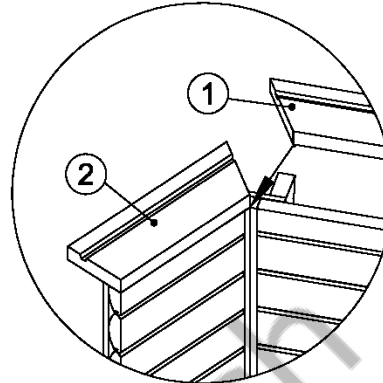
6 x16

T-GC-5x80

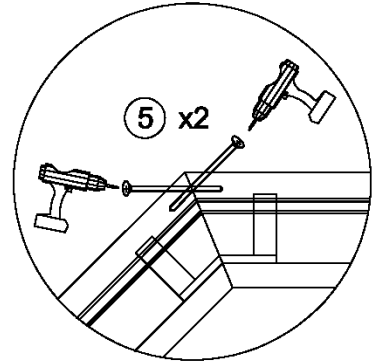
1. Schritt:



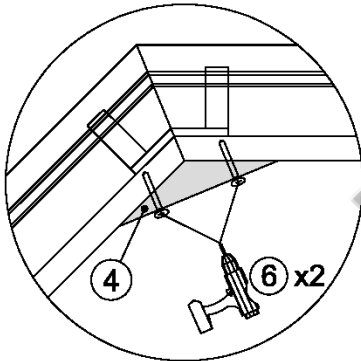
2. Schritt:



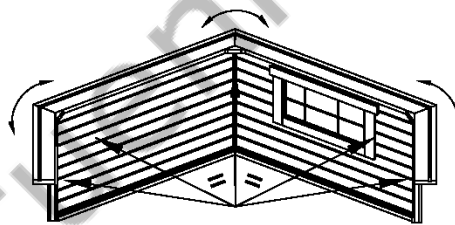
3. Schritt:



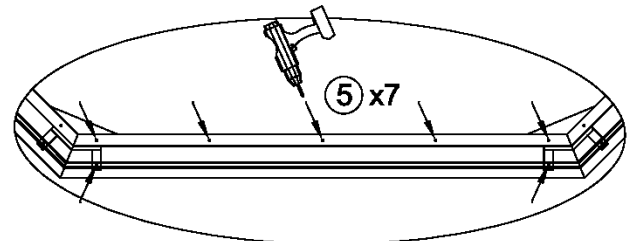
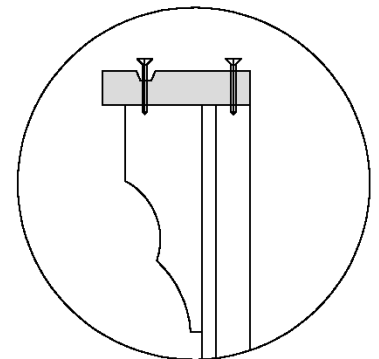
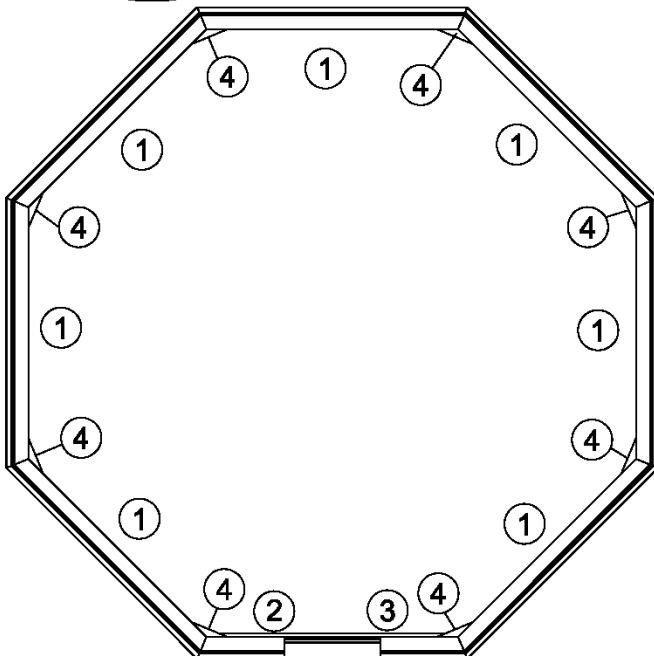
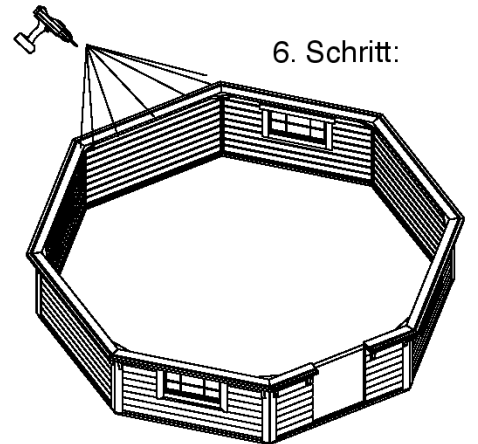
4. Schritt:



5. Schritt:

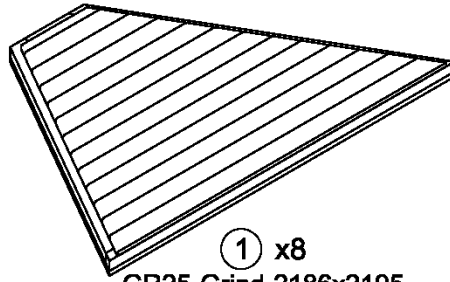
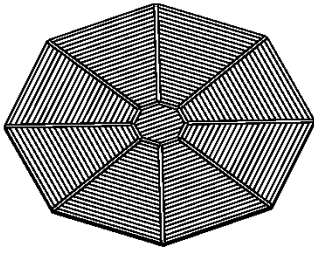


6. Schritt:



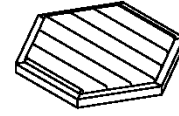
5. Grill/Kombi/Doppelkota 25m²

Bodenelemente



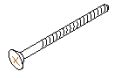
① x8

GR25-Grind-2186x2195
oder
GR25-I-Grind-2186x2195
oder
GR25-Spunt-2186x2195
oder
GR25-I-Spunt-2186x2195



② x1

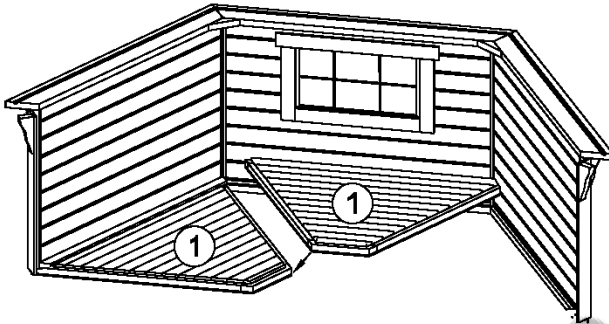
GR-8k-Grind-927x1003
oder
GR-8k-I-Grind-927x1003
oder
GR-8k-Spunt-927x1003
oder
GR-8k-I-Spunt-927x1003



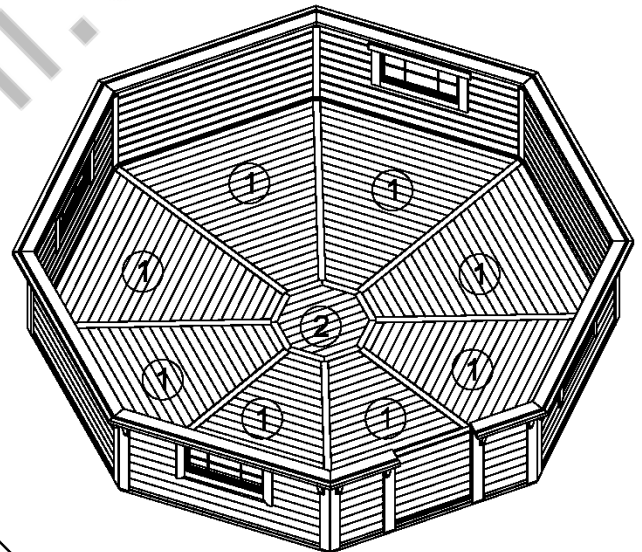
③ x56

T-GC-3.5x45

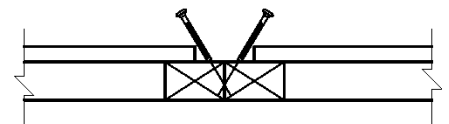
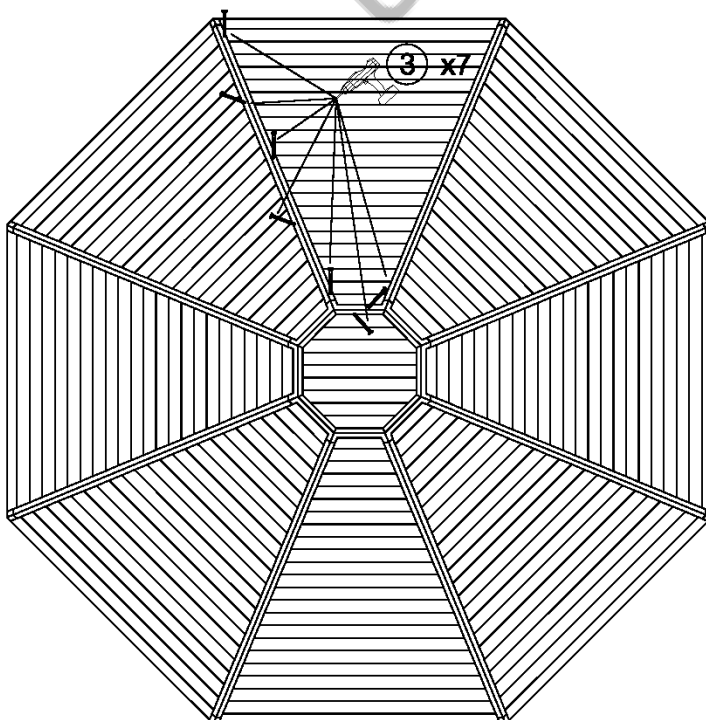
1. Schritt:



2. Schritt:

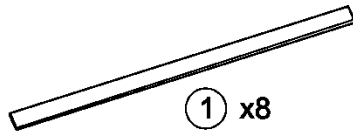
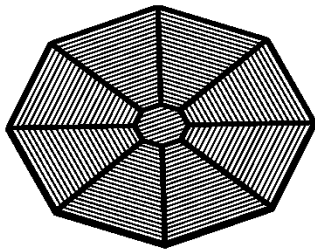


3. Schritt:

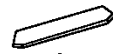


6. Grill/Kombi/Doppelkota 25m²

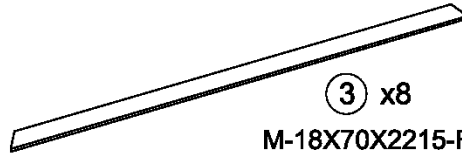
Boden-Verbindungselemente



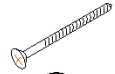
M-18X70X2327
oder
Spunt-28x70x2327



M-18X70X412-F
oder
Spunt-28x70x412-F

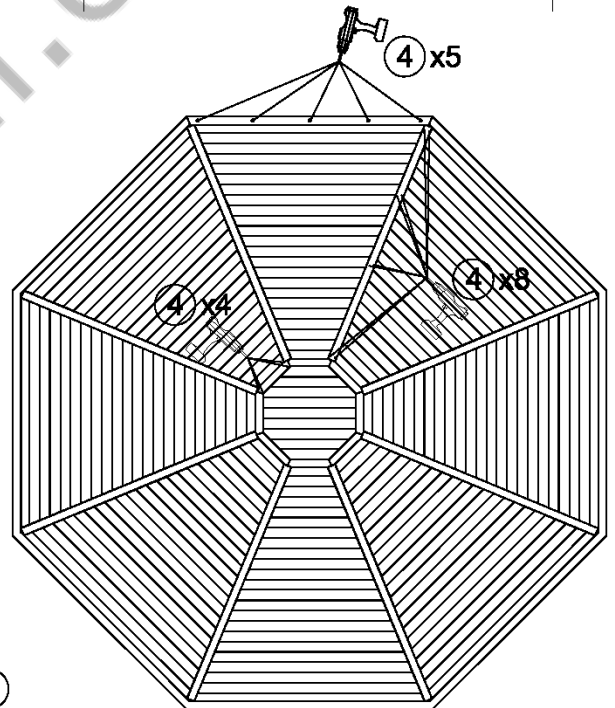
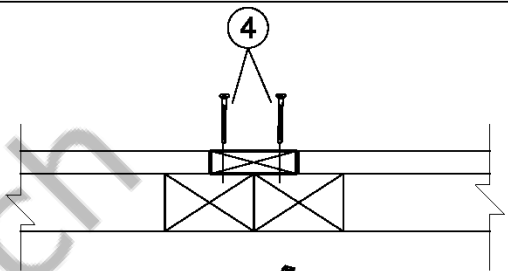
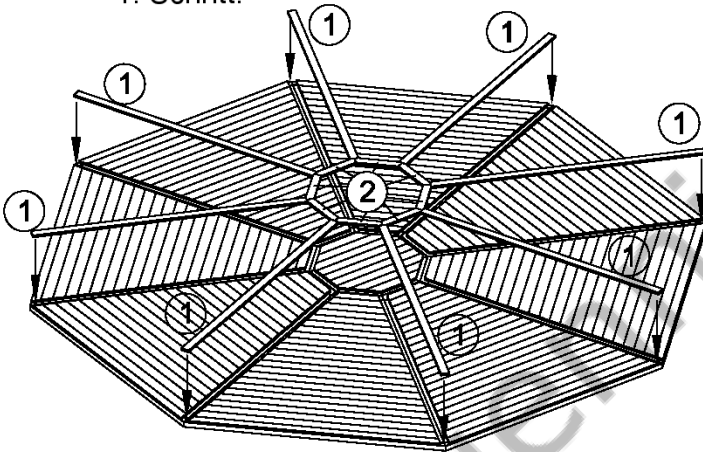


M-18X70X2215-F

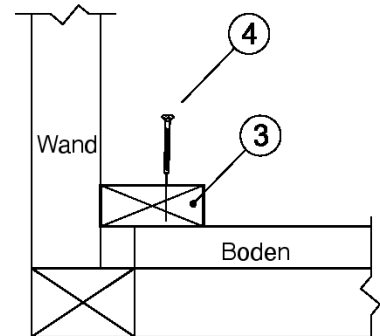
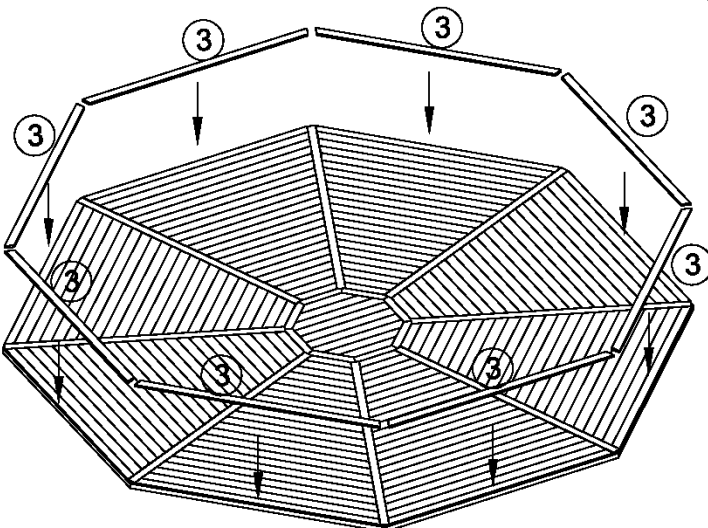


T-GC-3.5x45

1. Schritt:

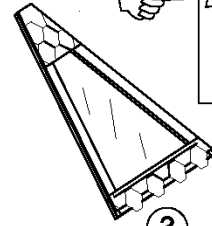
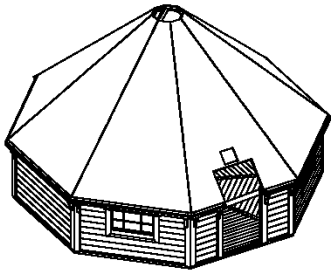
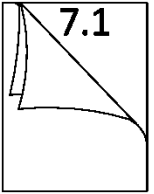


2. Schritt:



7. Grill/Kombi/Doppelkota 25m2

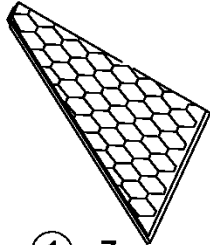
Dachelemente



oder

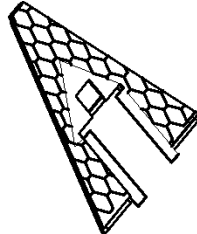
③

GR25-StogL-2359x3642
oder
GR25-I-StogL-2359x3642



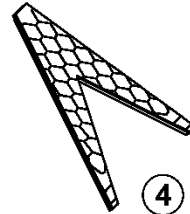
① x7

GR25-Stog-2359x3642
oder
GR25-I-Stog-2359x3642



② x1

GR25-StogD-2359x3642-A850 or A1070
oder
GR25-I-StogD-2359x3642-A850 or 1070



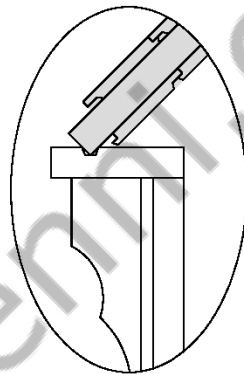
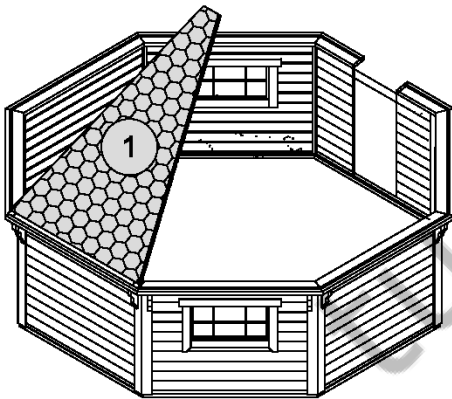
④

GR25-StogEX-2359x3642
oder
GR25-I-StogEX-2359x3642

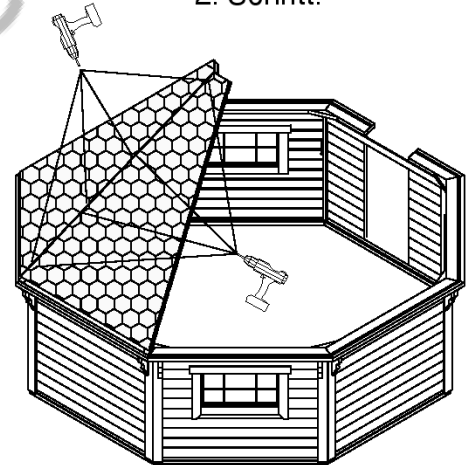


⑤ x104
T-GC-5x80

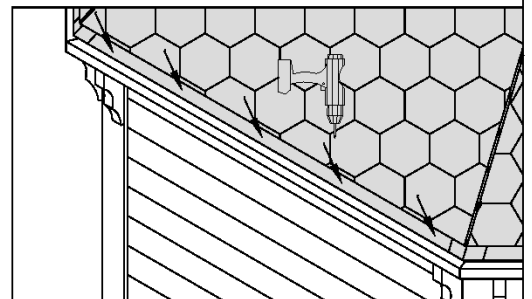
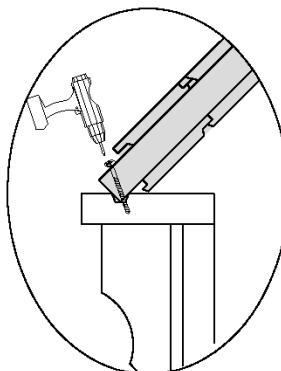
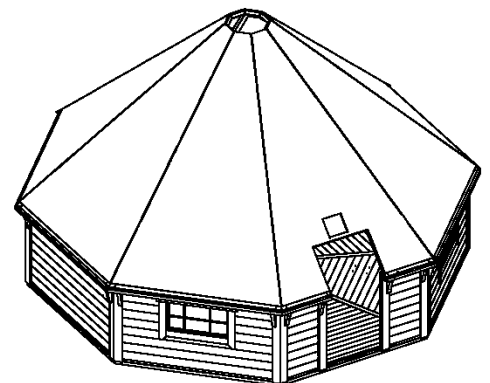
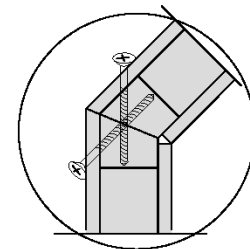
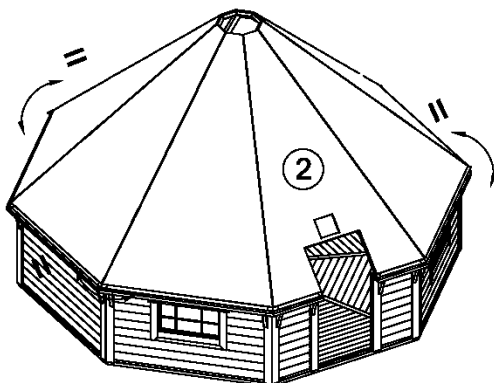
1. Schritt:



2. Schritt:

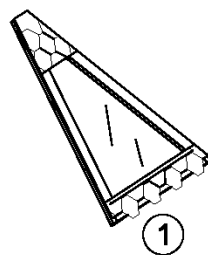
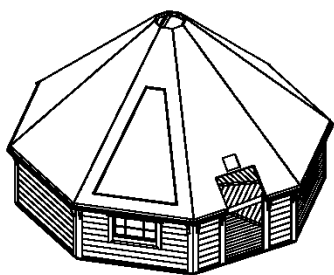


3. Schritt:

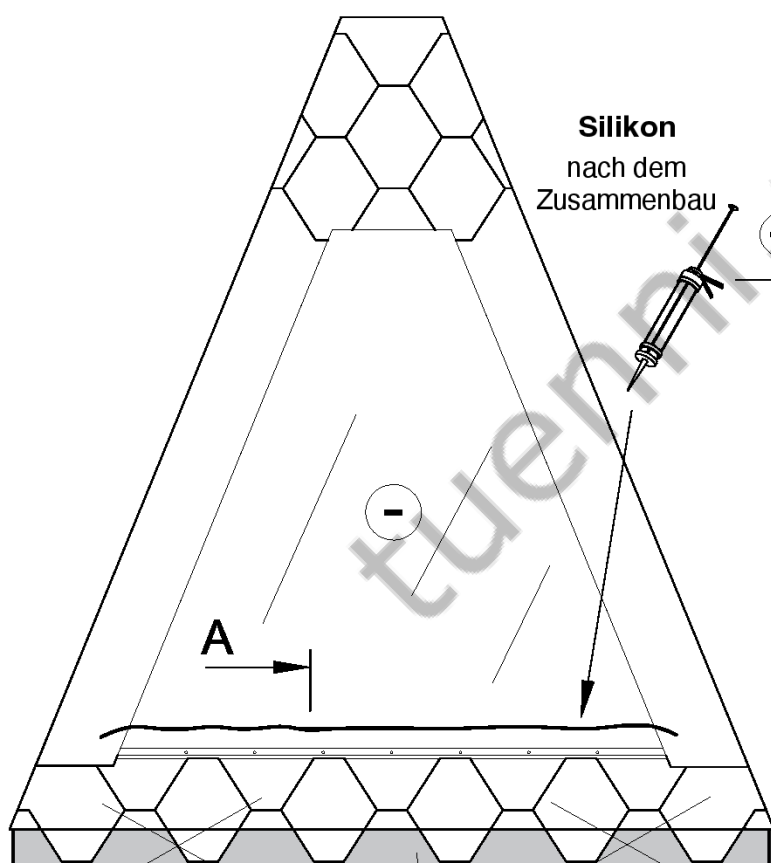


7.1 Grill/Kombi/Doppelkota 25m2

Dachfenster

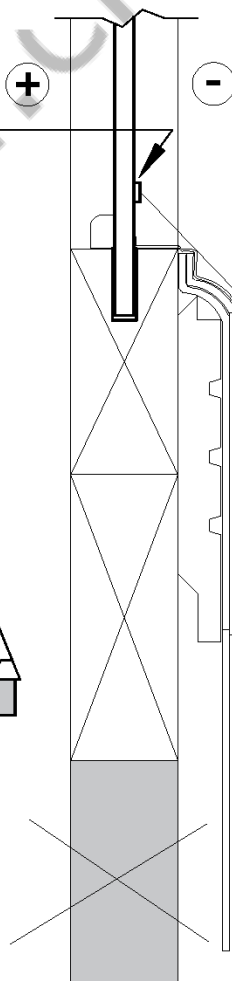


GR25-StogL-2359x3642
oder
GR25-I-StogL-2359x3642



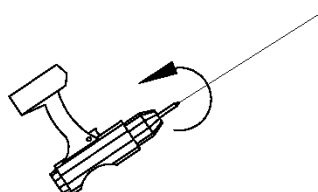
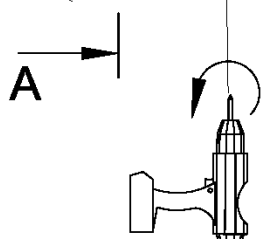
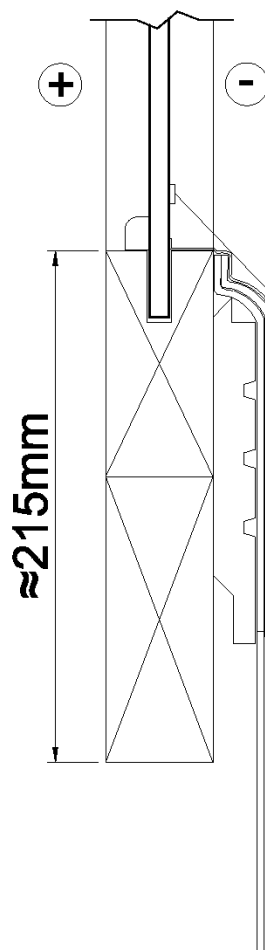
1. Schritt:

A-A



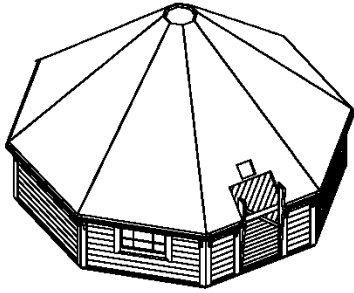
2. Schritt:

A-A



8. Grill/Kombi/Doppelkota 25m2

Vordachstütze



① x1

M-45x195x1630-CNC(k)
oder
M-45x195x1760-CNC(k)
oder
M-45x195x1890-CNC(k)



② x1

M-45x195x1630-CNC(k)
oder
M-45x195x1760-CNC(d)
oder
M-45x195x1890-CNC(d)



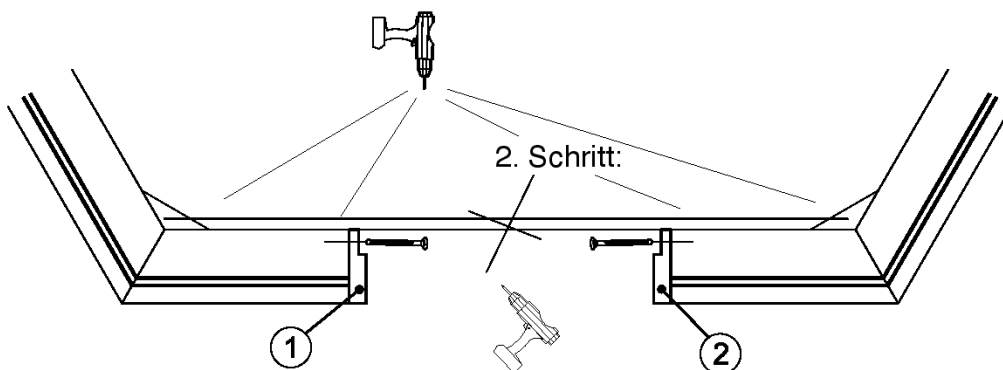
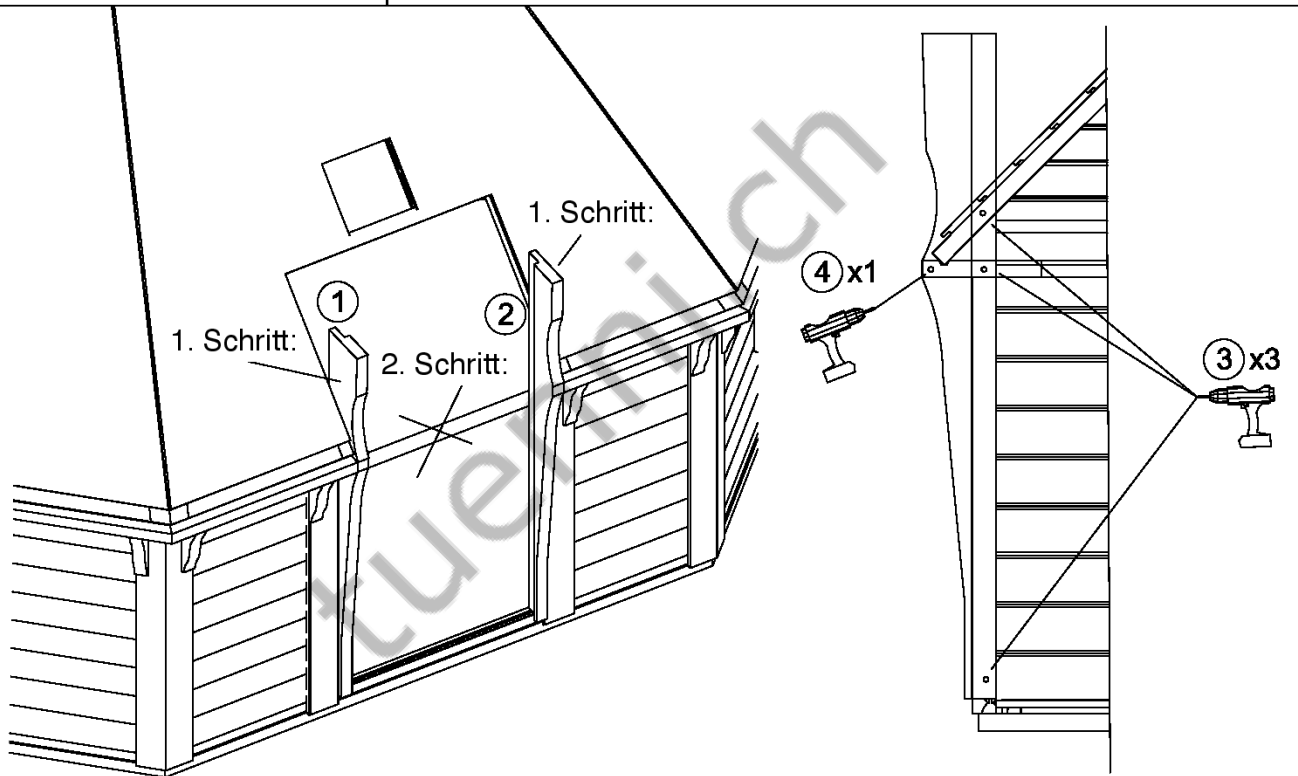
③ x6

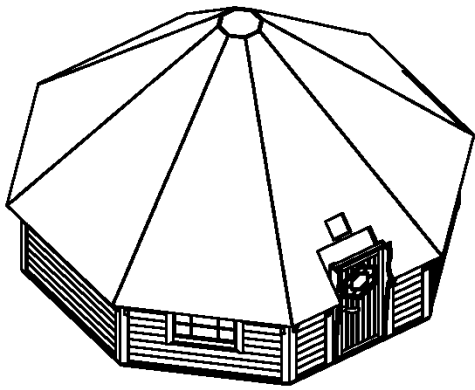
T-GC-4x50



④ x2

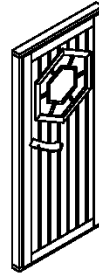
T-GC-5x80






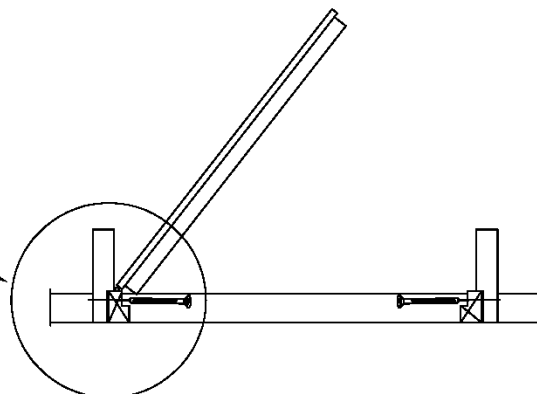
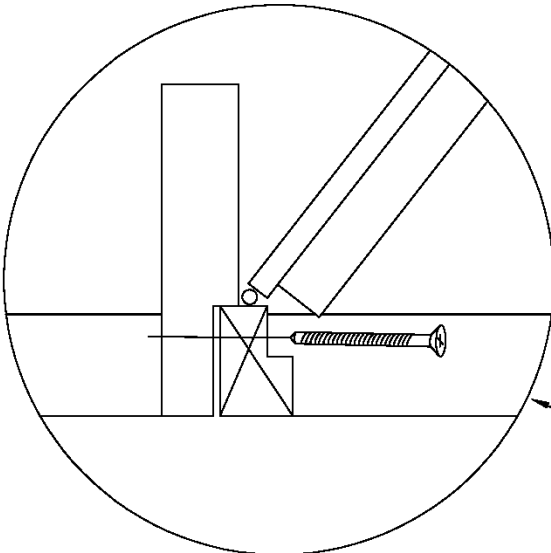
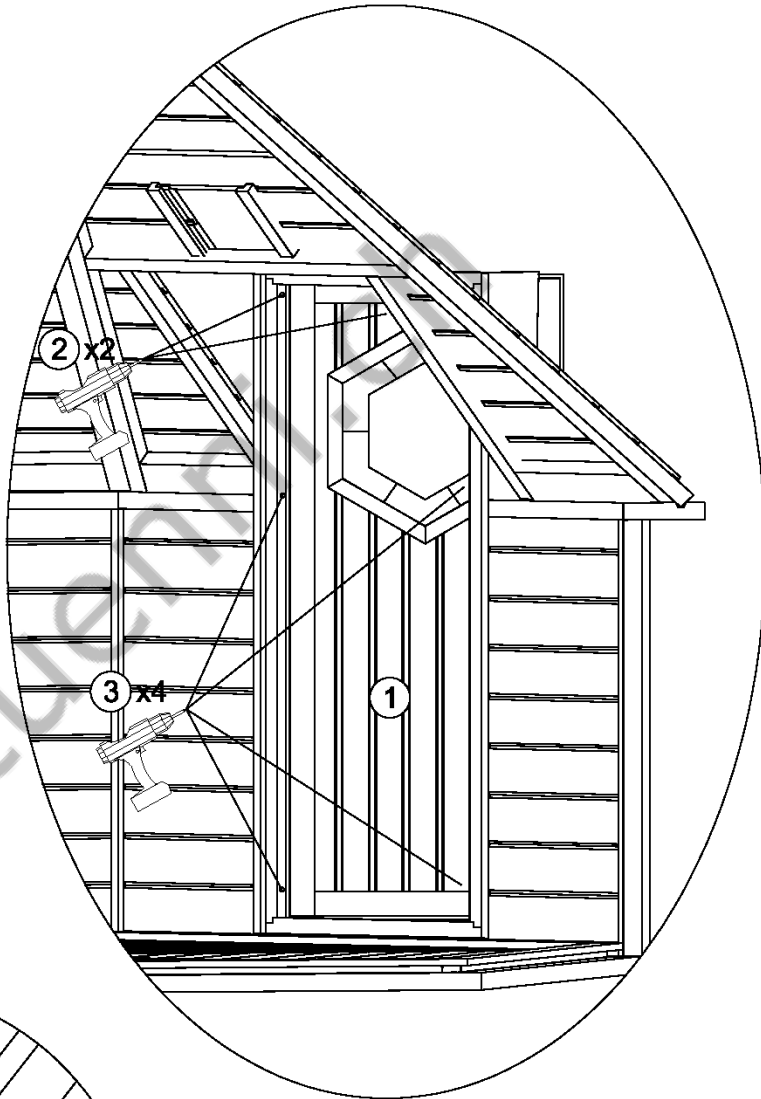
9. Grill/Kombi/Doppelkota 25m2 Türe

① x1
PUS00013
oder
PUS00060
oder
PUS00317




② x2
T-BC-4x50


③ x4
T-GC-5x100



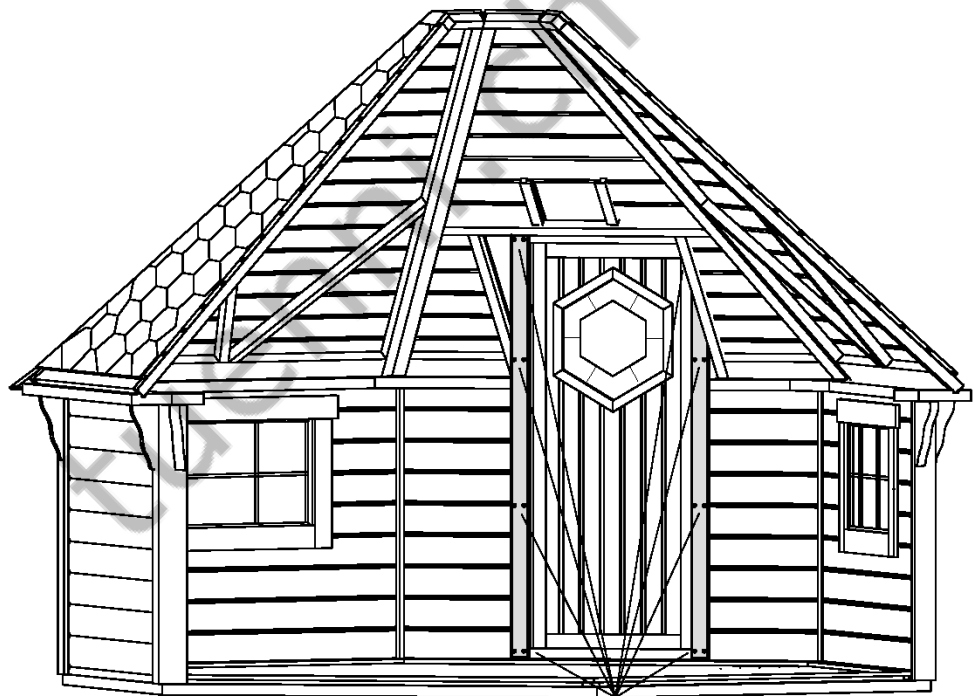
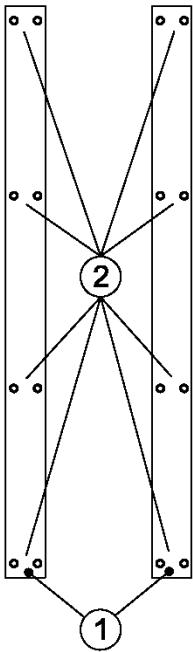
9.1 Grill/Kombi/Doppelkota 25m2

Türleiste Innen

① x2
M-18x70x1624
oder
M-18x70x1754
oder
M-18x70x1884



② x16
T-GC-3.5x45

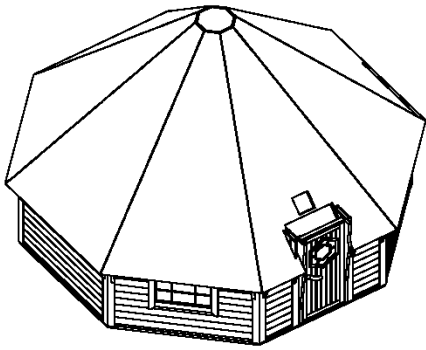







② x8

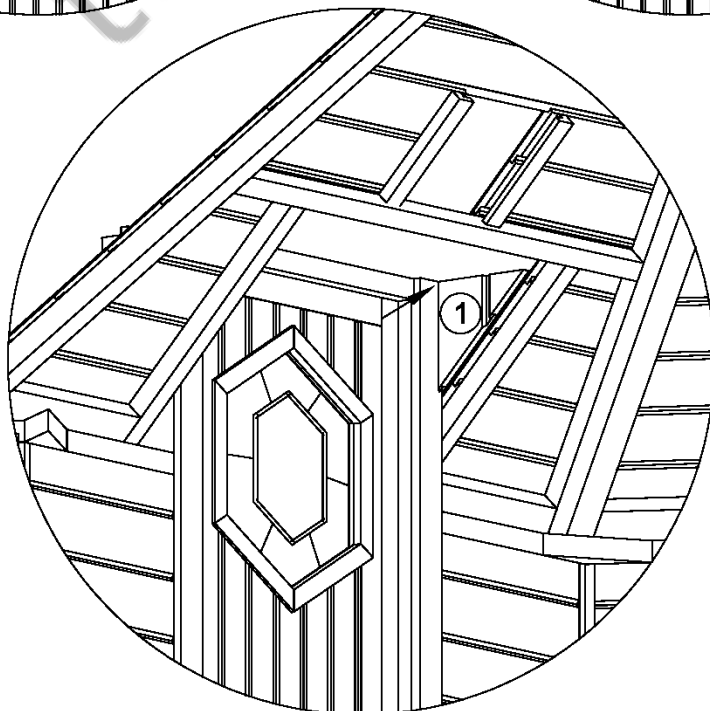
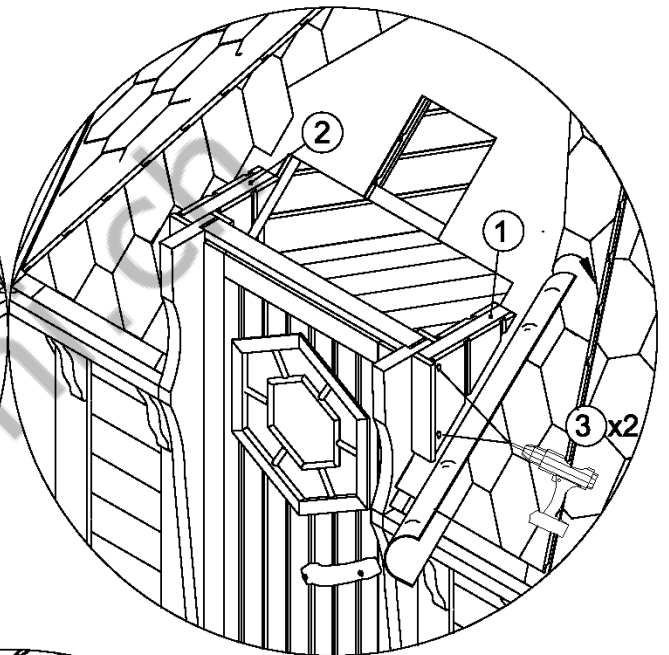
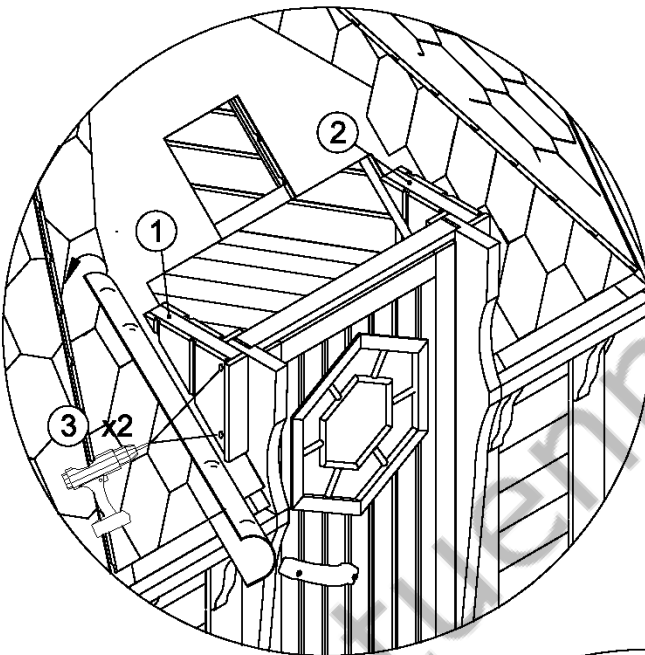


10. Grill/Kombi/Doppelkota 25m2

Vordachmontage

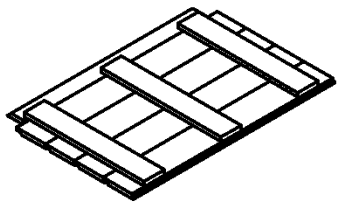


-  ① x1
GR-trikamp-313x331-(k)
 -  ① x1
M-45X136X271-F
 -  ③ x4
T-GC-5x80
 -  ② x1
GR-trikamp-313x331-(d)
 -  ② x1
M-45X136X271-F
- oder



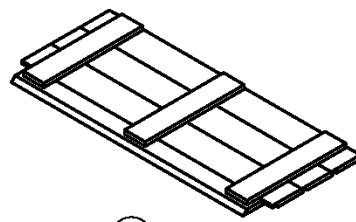
10.1 Grill/Kombi/Doppelkota 25m2

Vordachmontage



① x1
GR-lubos-636x939

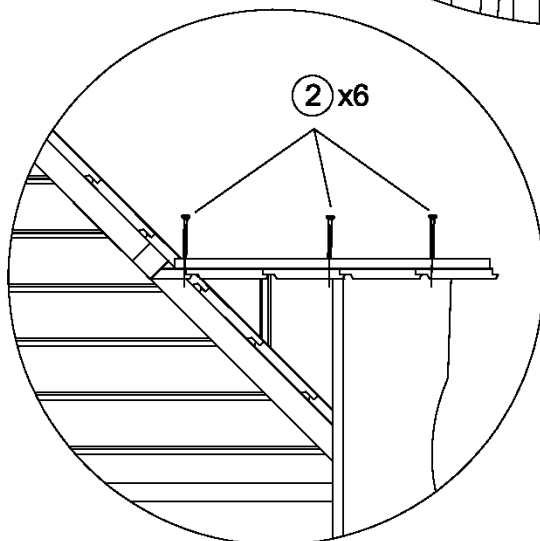
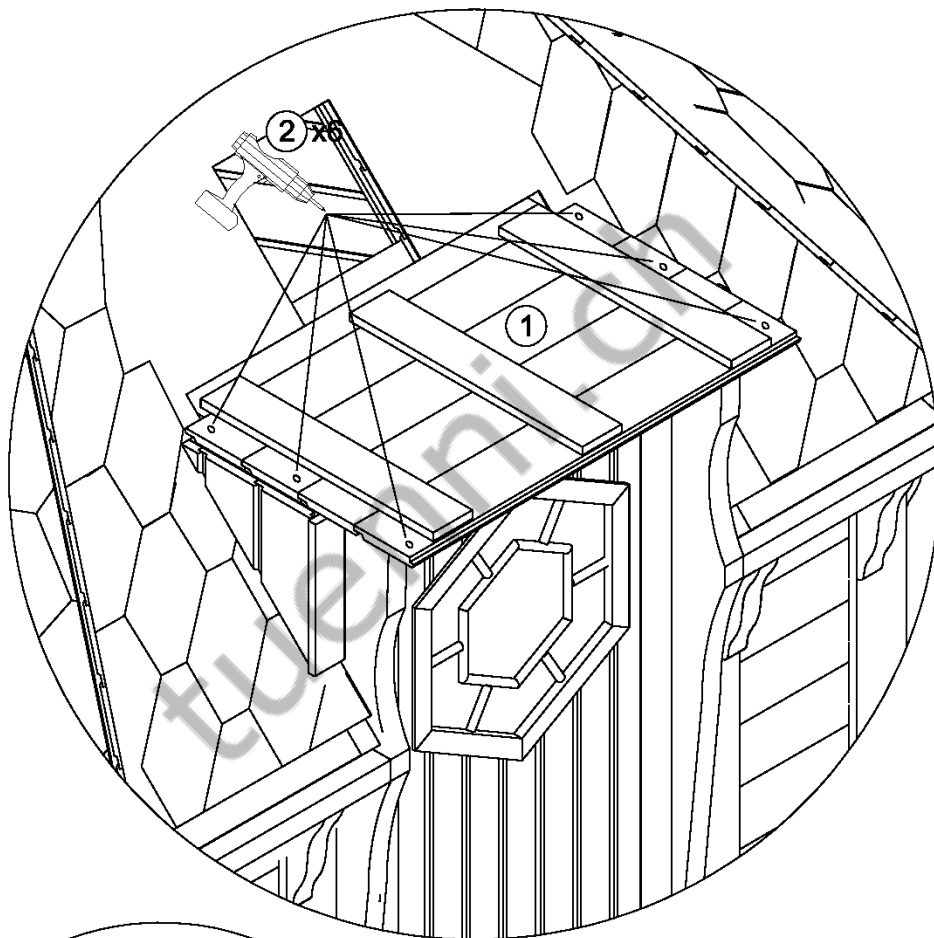
oder



① x1
GR-lubos-507x1159

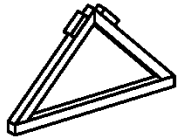


② x6
T-GC-4x70



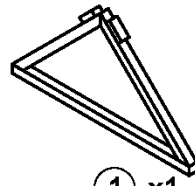
10.2 Grill/Kombi/Doppelkota 25m²

Vordachmontage



① x1

GR-Stog-trik-453x815



① x1

GR-Stog-trik-563x1035



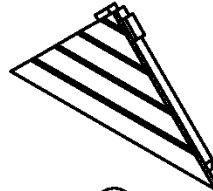
③ x4

T-GC-5x100



② x1

GR-Pr-trik-491x981



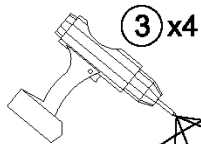
② x1

GR-Pr-trik-601x1202

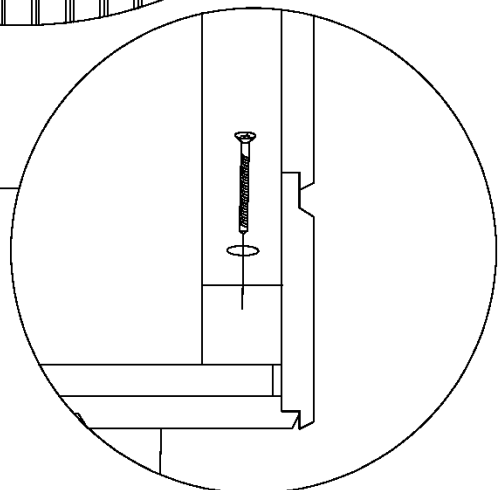
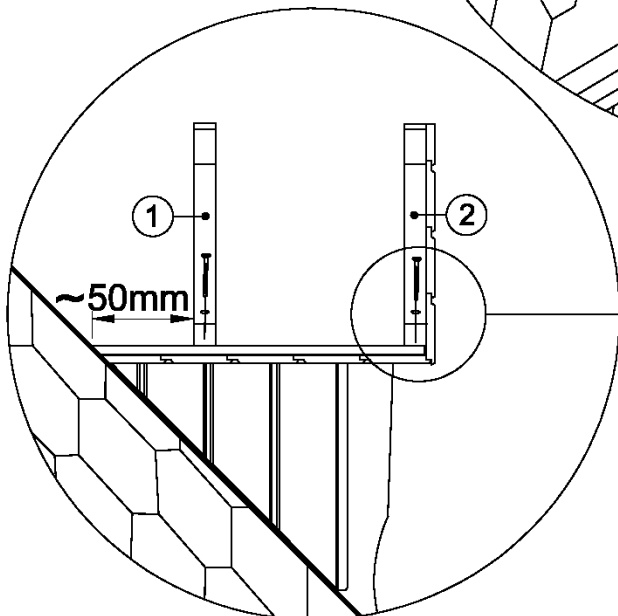
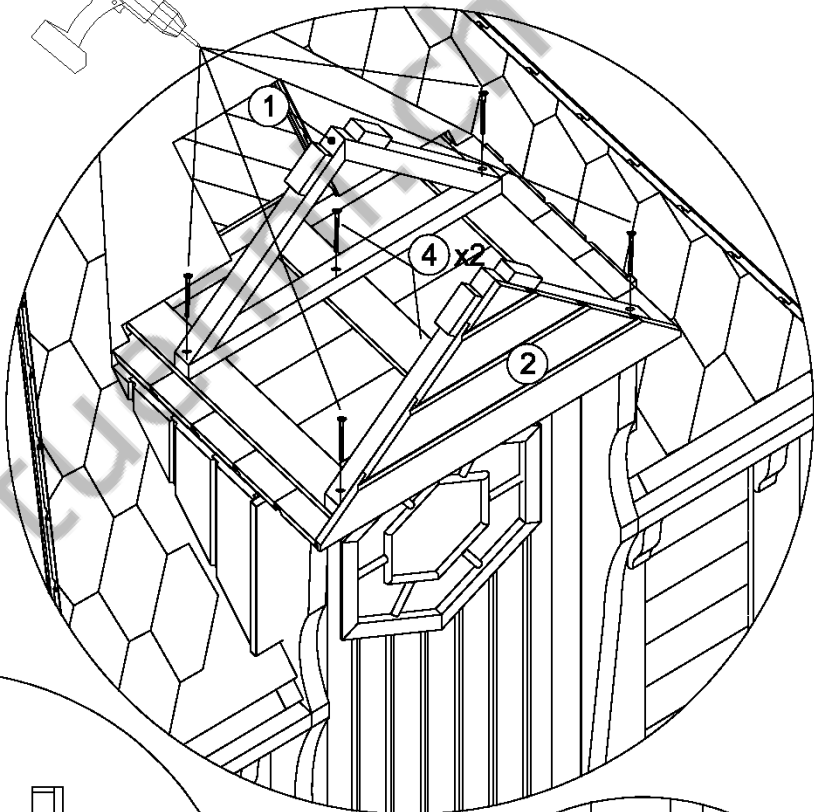


④ x2

T-GC-4x70

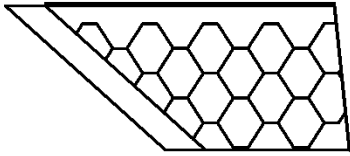


③ x4



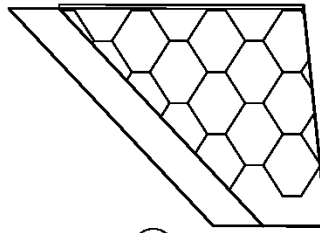
10.3 Grill/Kombi/Doppelkota 25m2

Vordachmontage



① x1

GR-Stog-845x1090-(k)



① x1

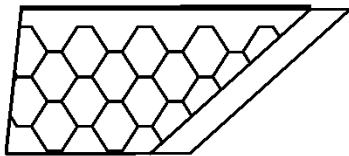
GR-Stog-1001x1070-(k)

oder



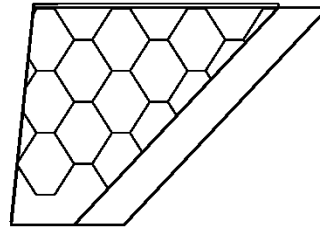
③ x8

T-GC-5x100



② x1

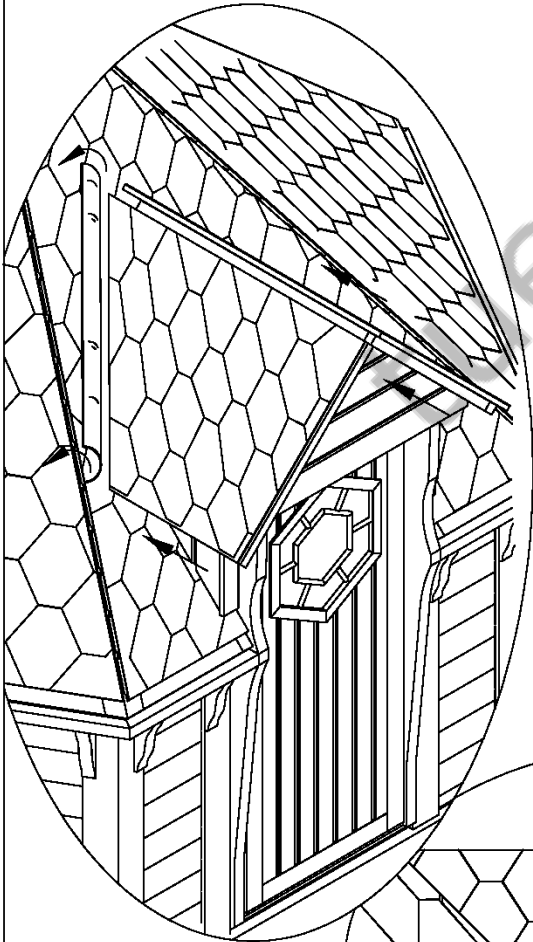
GR-Stog-845x1090-(d)



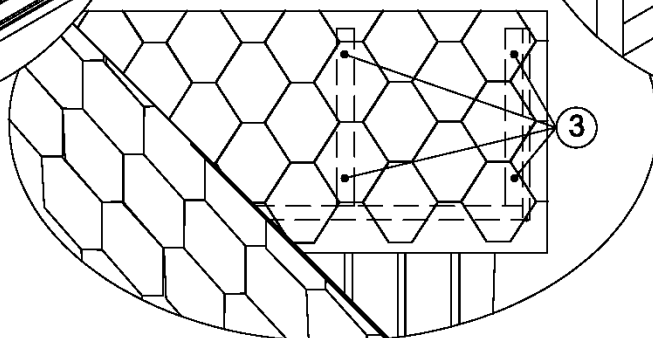
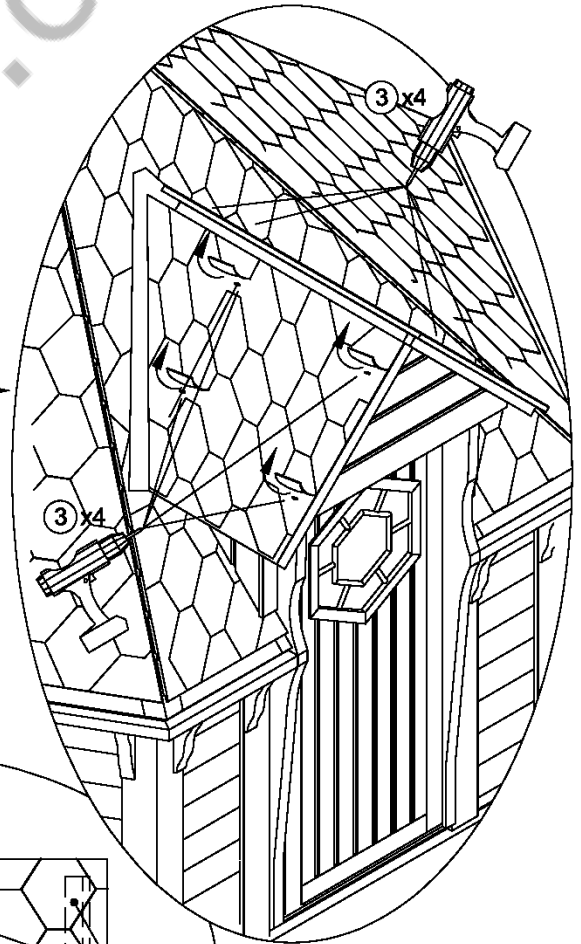
② x1

GR-Stog-1001x1070-(d)

1. Schritt:

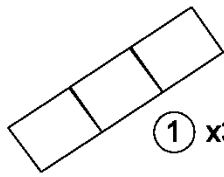


2. Schritt:

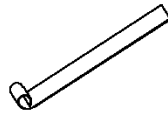


10.4 Grill/Kombi/Doppelkota 25m²

Vordachmontage



Bitumenschindeln
3 x 250 x 1000mm

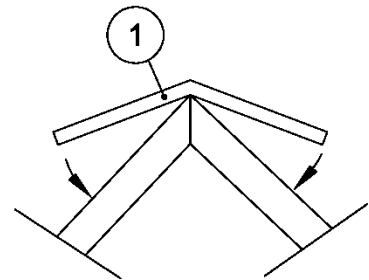
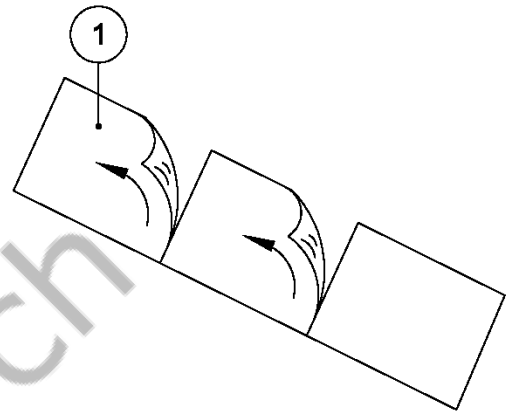
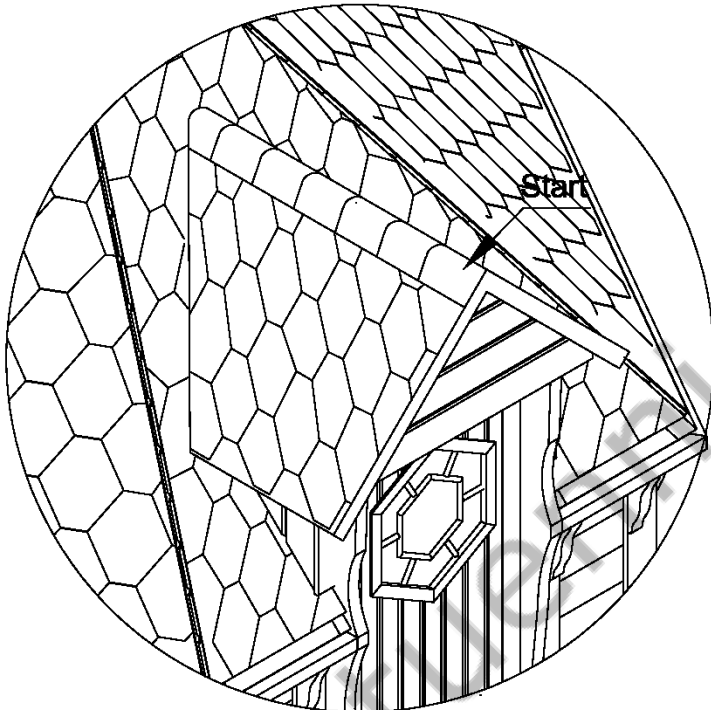


Bitumenband
3 x 70 x 1360mm

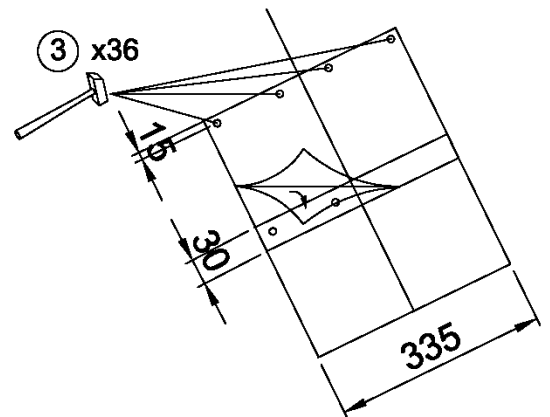
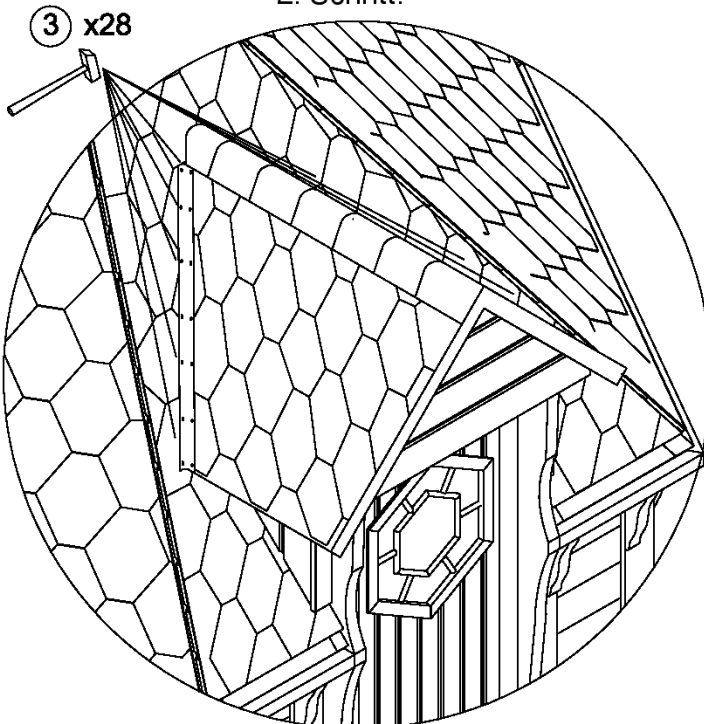


T-V-2x20

1. Schritt:

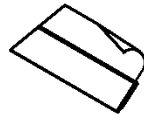
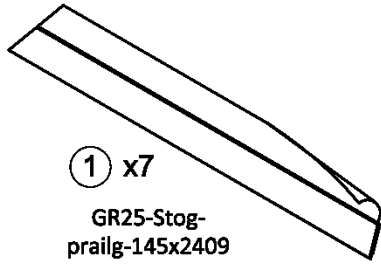


2. Schritt:

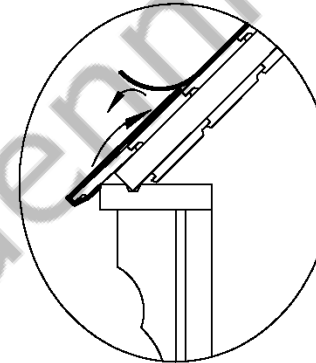
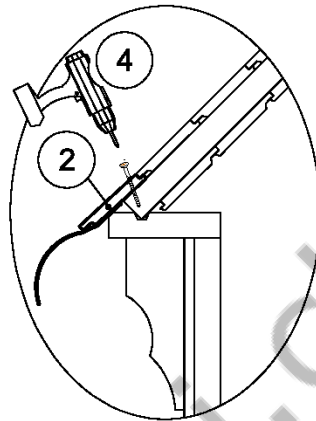
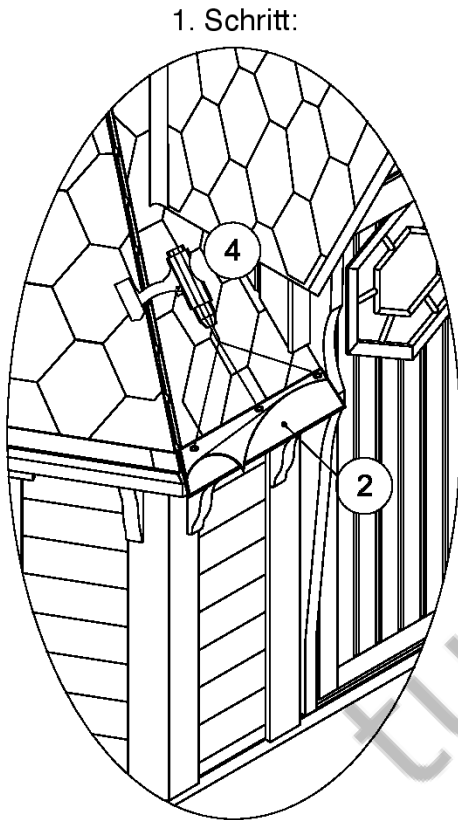


11. Grill/Kombi/Doppelkota 25m2

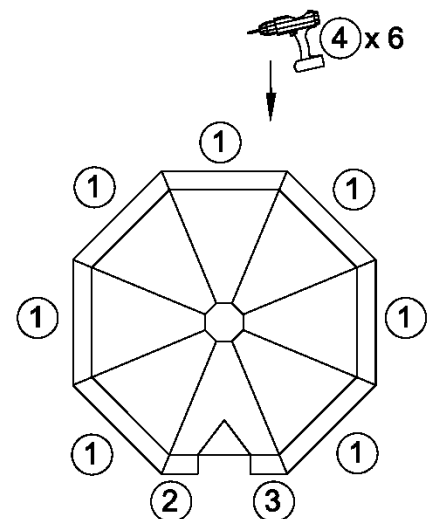
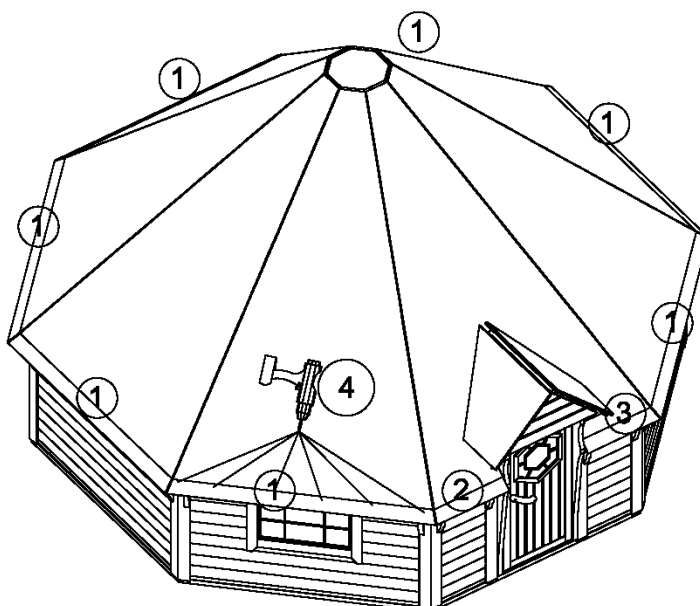
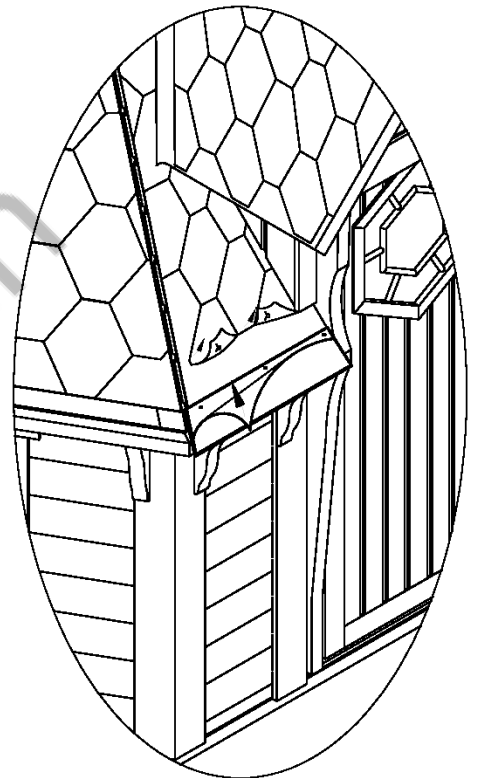
Dachschindelmontage



1. Schritt:



2. Schritt:



11.1 Grill/Kombi/Doppelkota 25m²

Dachschindelmontage



① x24

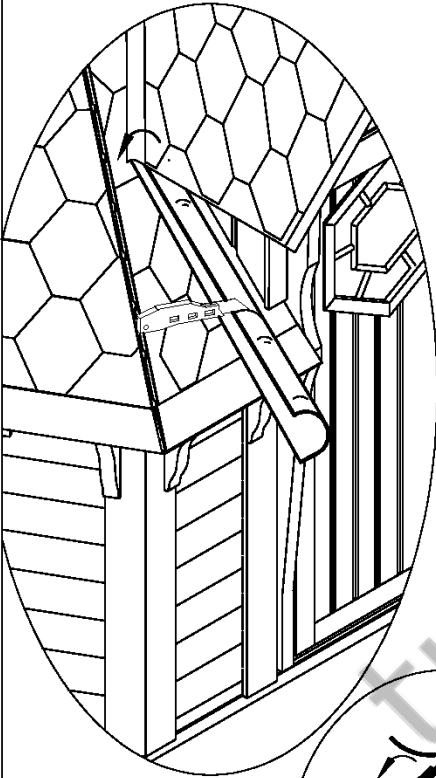
Bitumenschindeln
3 x 317 x 1000mm



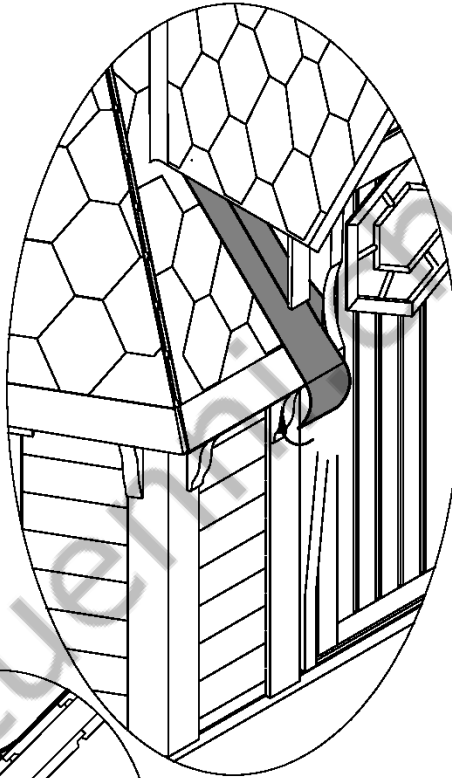
② x 150

T-V-2x20

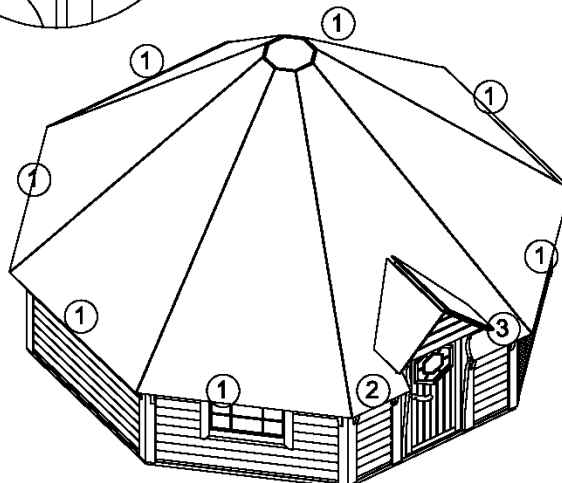
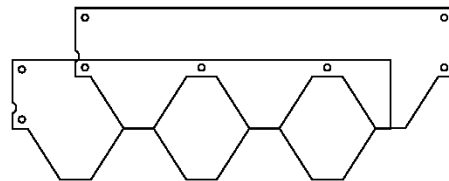
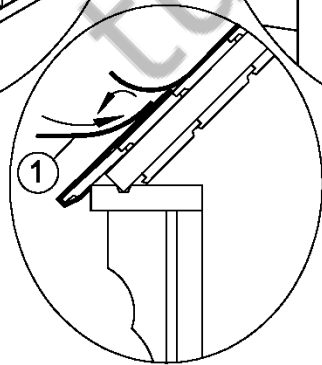
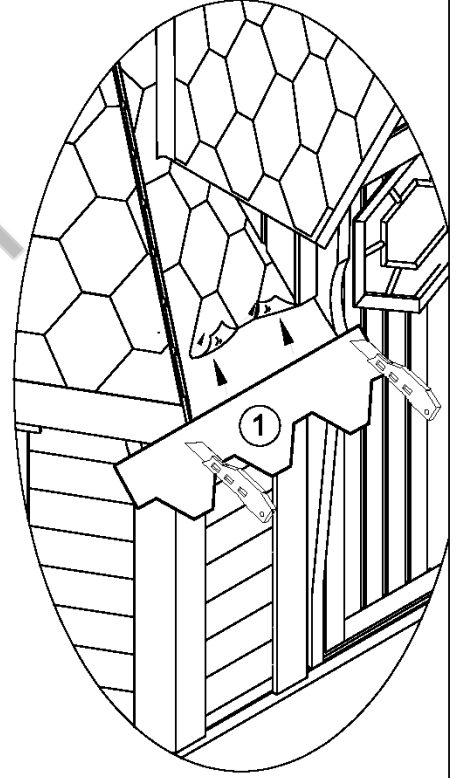
1. Schritt:



2. Schritt:

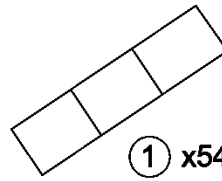
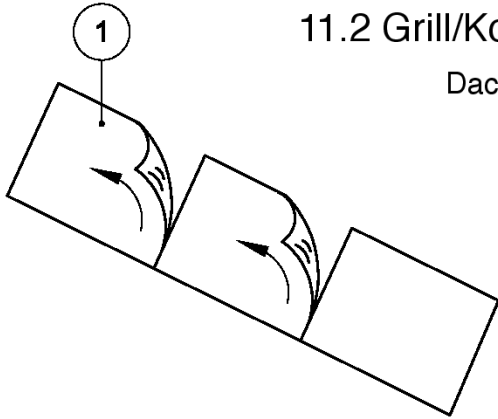


3. Schritt:



11.2 Grill/Kombi/Doppelkota 25m²

Dachschindelmontage

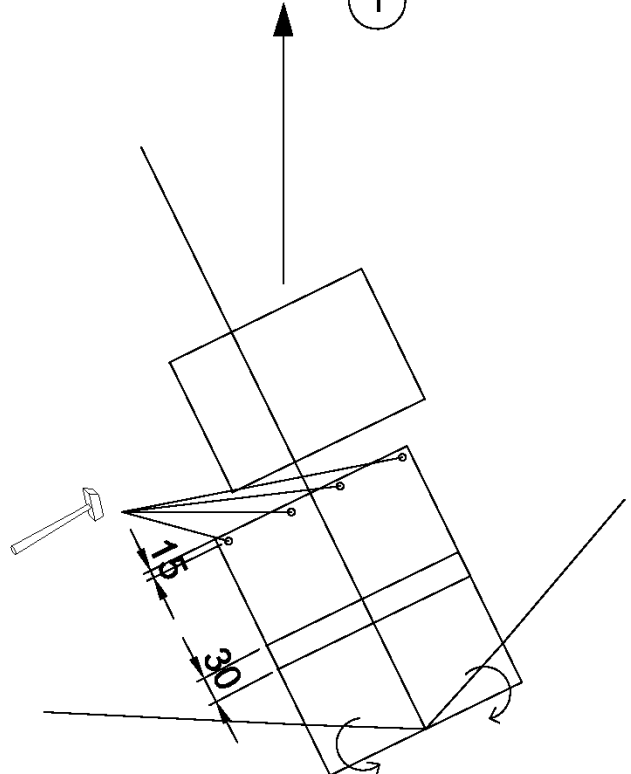
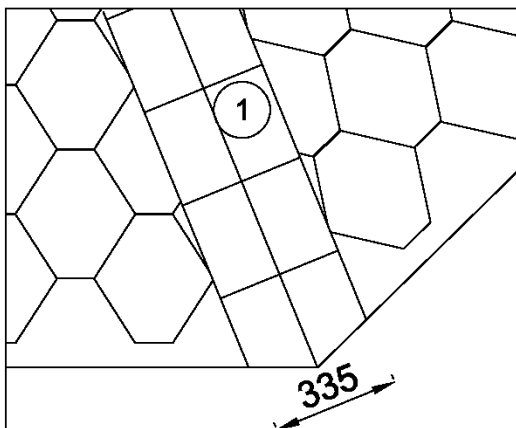
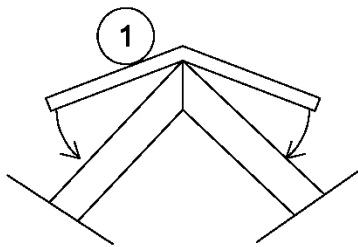
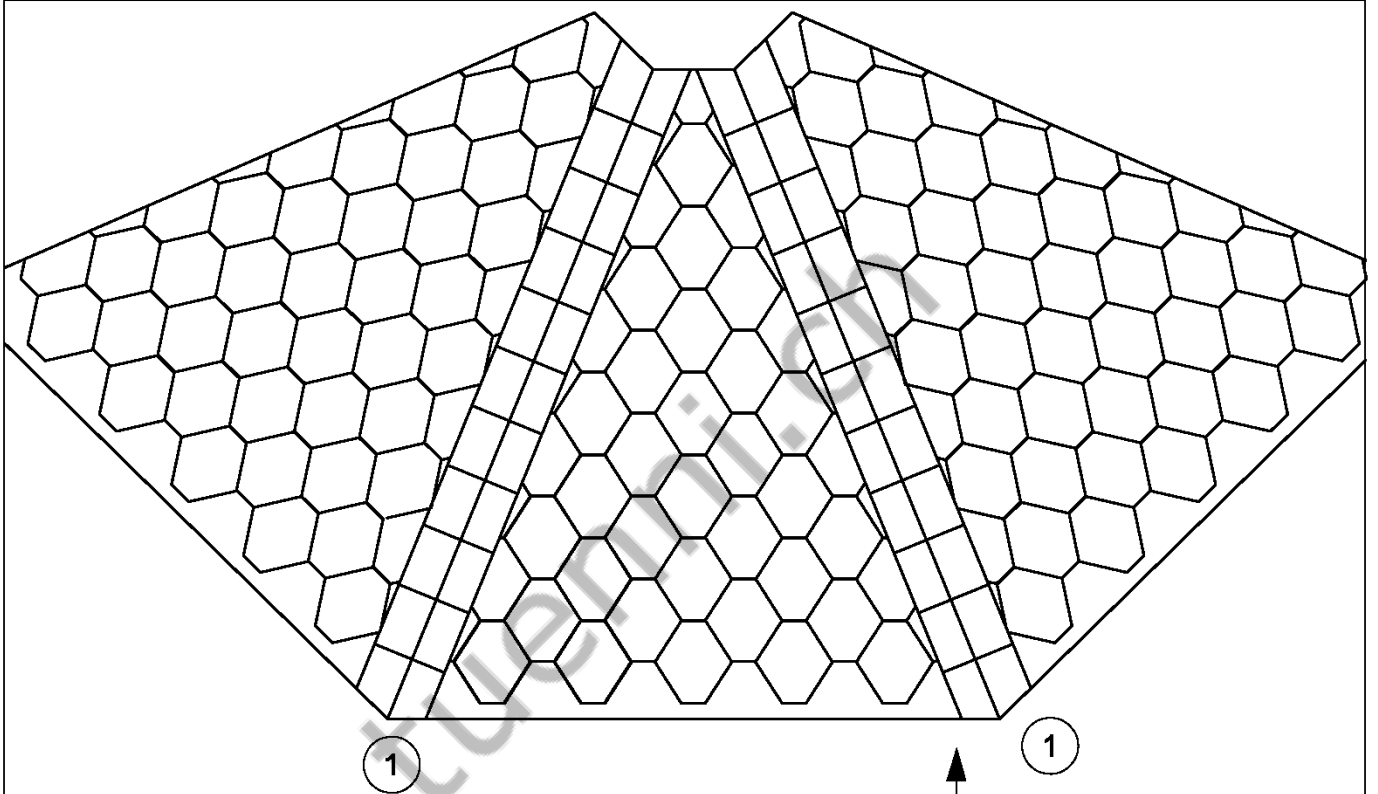


Bitumenschindeln
3 x 250 x 1000mm



'2' x 648

T-V-2x20



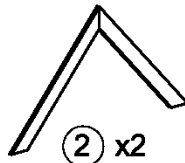
12. Grill/Kombi/Doppelkota 25m2

Vordach-Zierleiste



① x2

M-18x95x820-CNC
oder
M-18x95x981-CNC



② x2

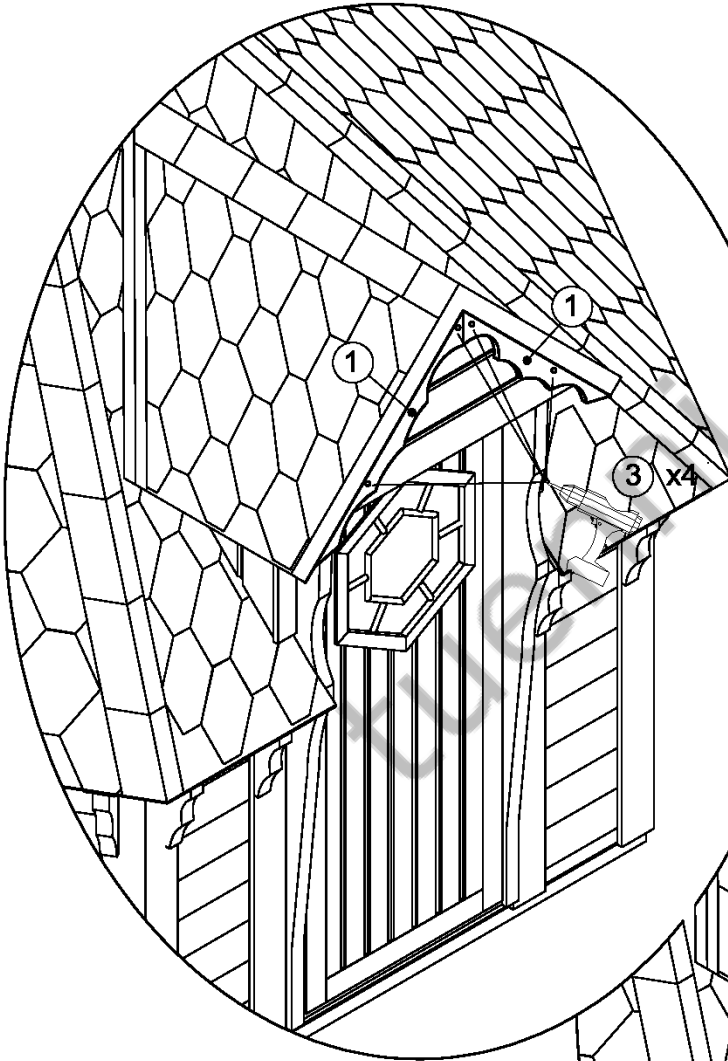
M-18x95x1050-F
oder
M-18x95x1211-F



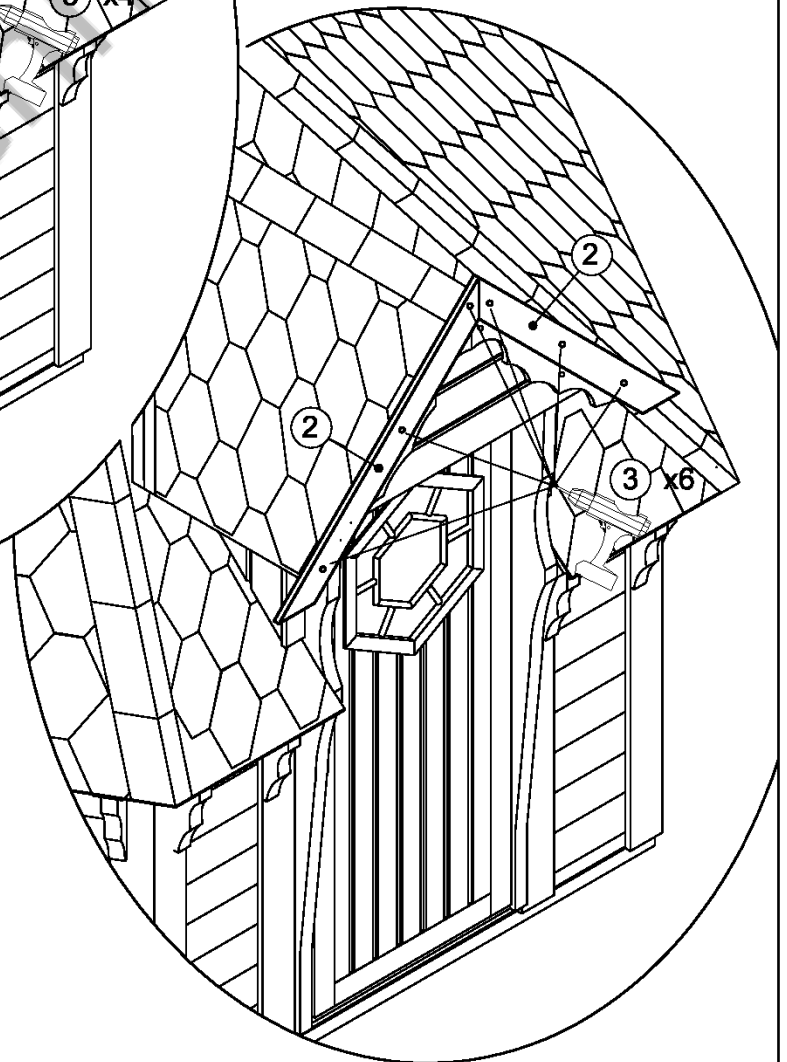
③ x10

T-GC-3.5x45

1. Schritt:



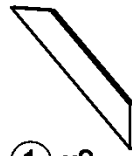
2. Schritt:





13. Grill/Kombi/Doppelkota 25m2

Vordach-Zierleiste



① x2
M-18x83x488-F

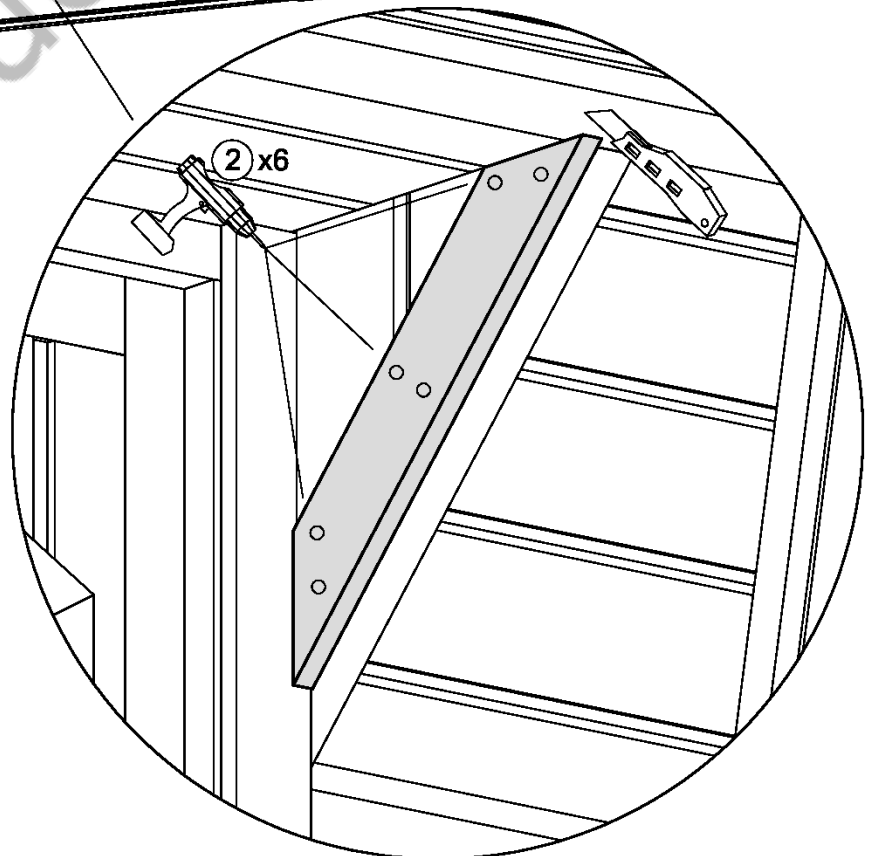
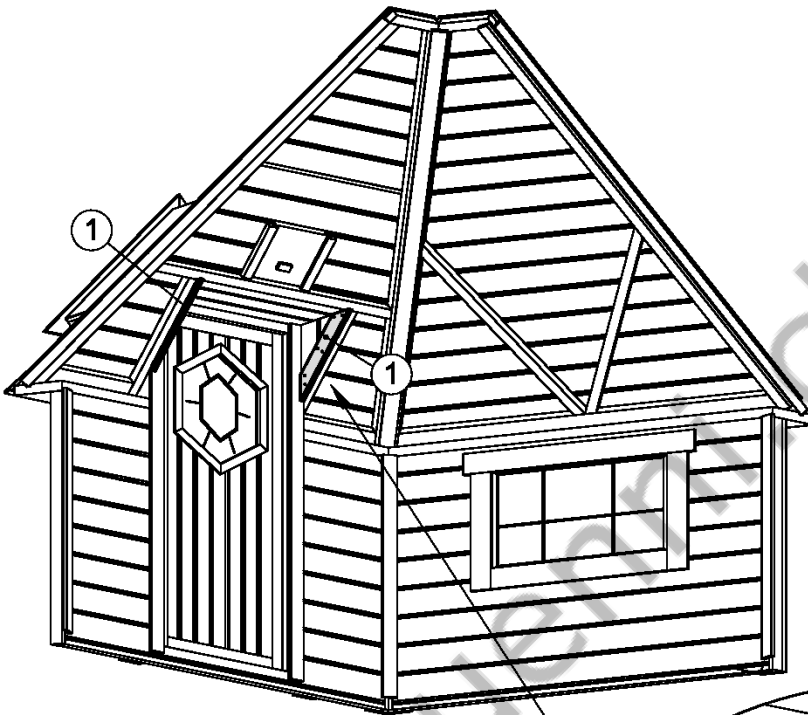
oder



① x2
M-18x95x318-F





② x12
T-GC-3.5x45




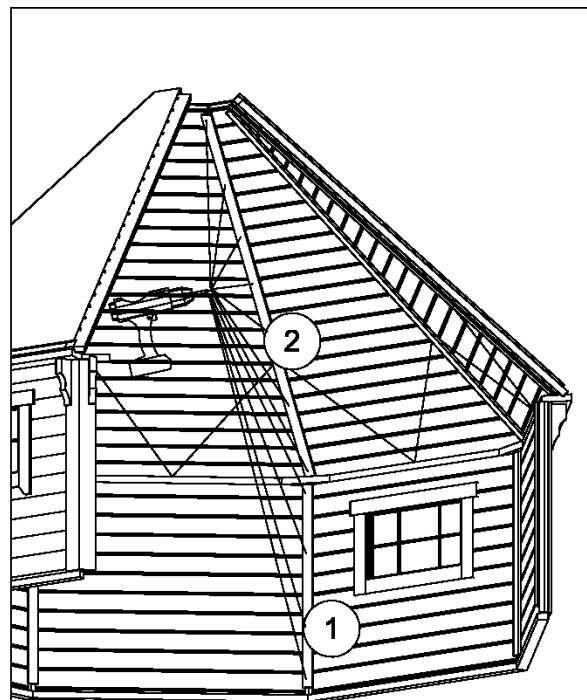
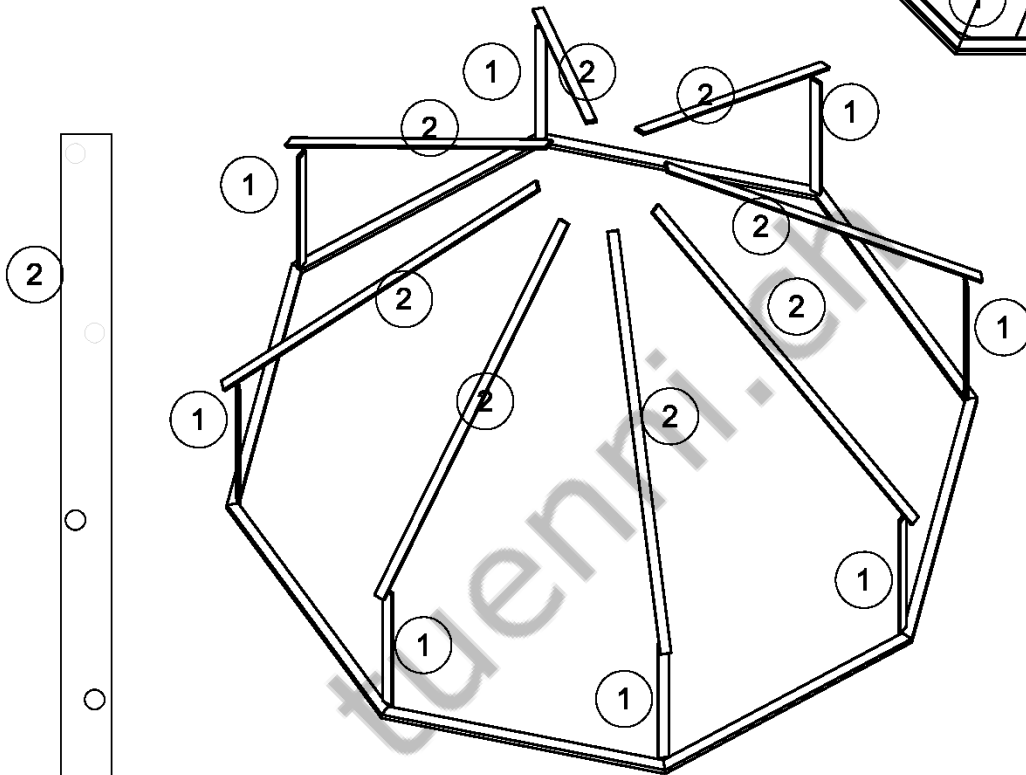
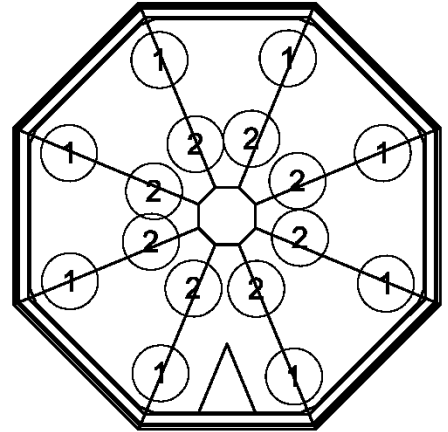
13.1 Grill/Kombi/Doppelkota 25m²

Innen-Zierleisten


1 x8
M-18x70x1105
oder
M-18x70x1235
oder
M-18x70x1365


2 x8
M-18x70x3710


3 x150
T-GC-3.5X45





13.2 Grill/Kombi/Doppelkota 25m2

Vordach-Zierleiste



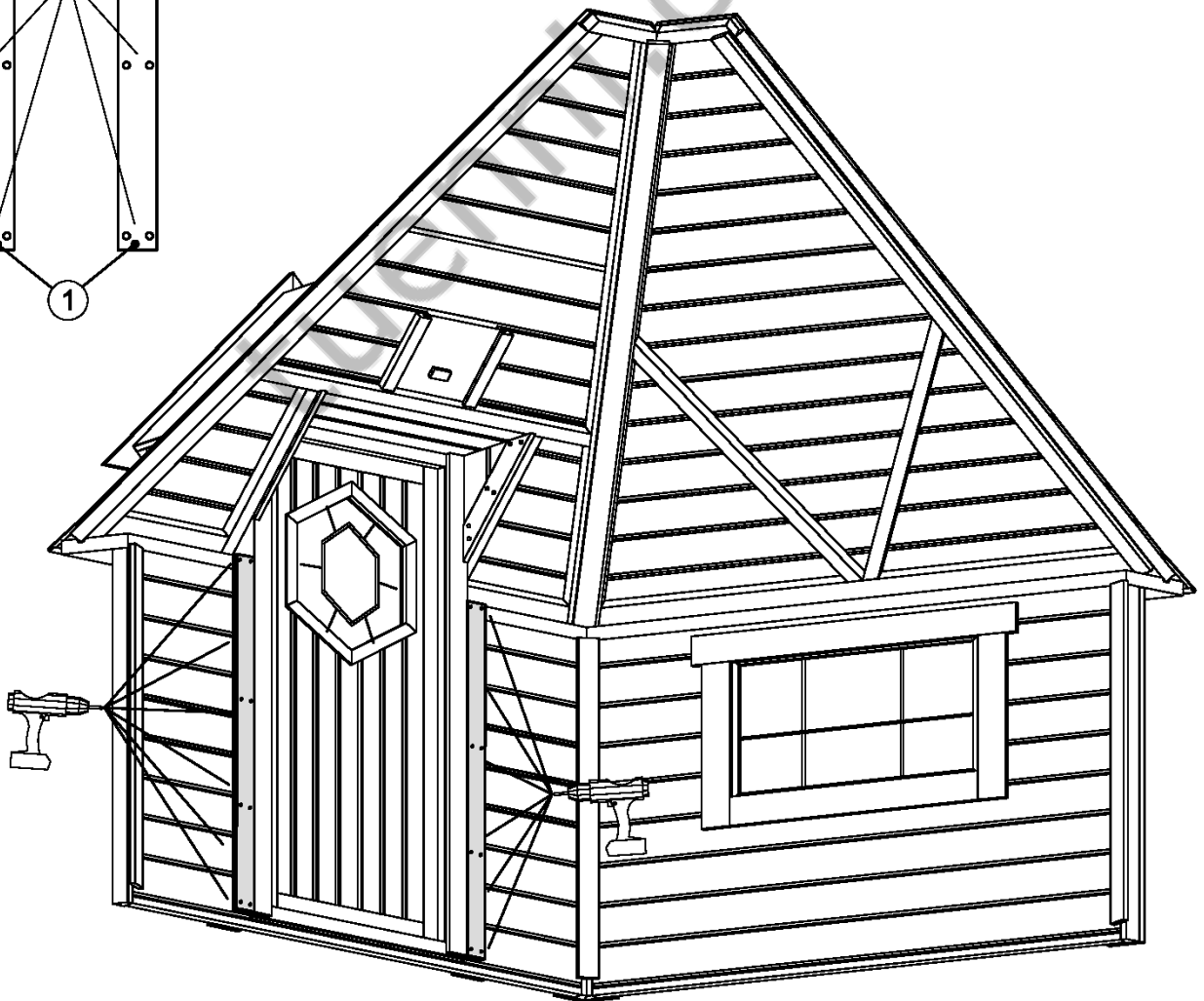
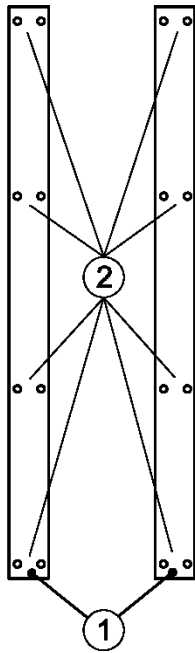
① x2

M-18x70x1150
oder
M-18x70x1280
oder
M-18x70x1410

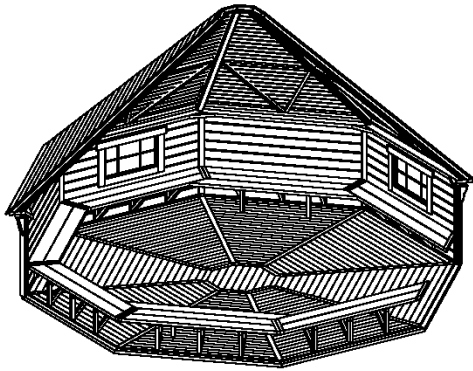


② x16

T-GC-3.5x45

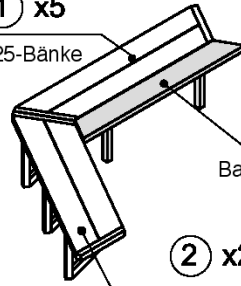


14. Grill/Kombi/Doppelkota 25m2



Sitzbänke

① x5
GR25-Bänke



③ x2
GR25-Bankverbreiterung

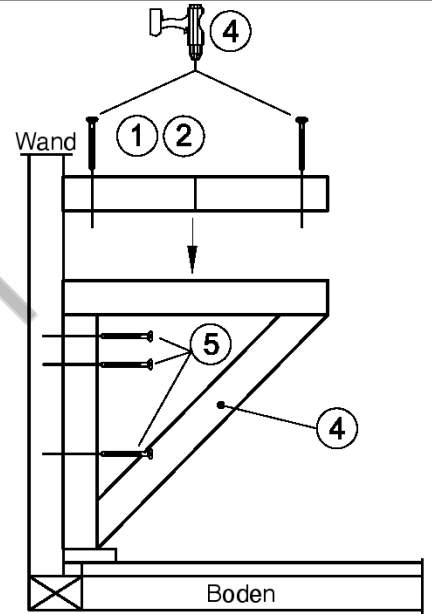
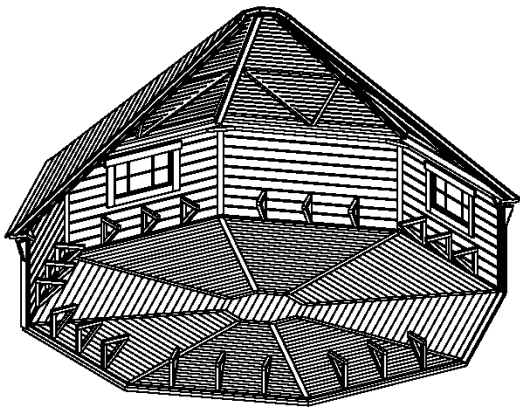
② x2
GR25-Bankverbreiterung

④ x21
GR-Bankkonsole

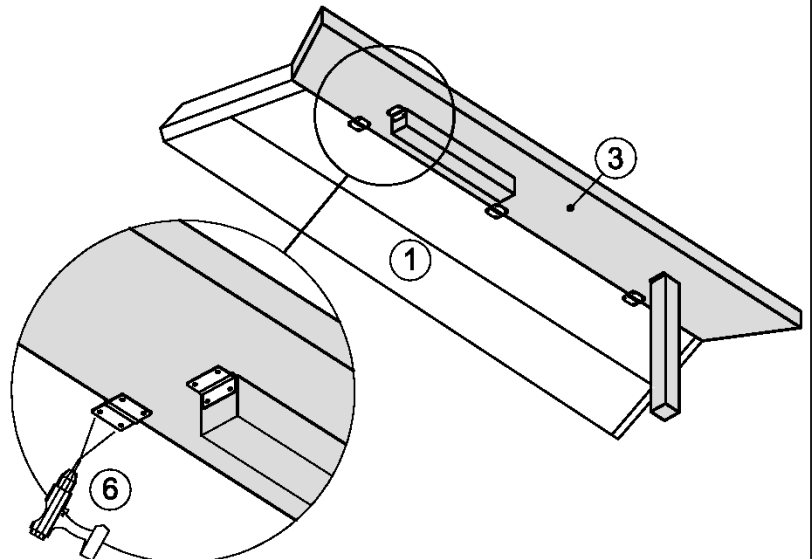
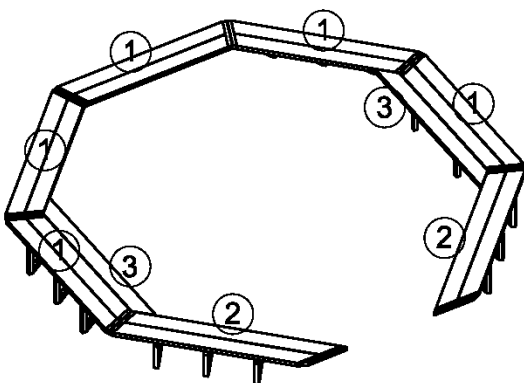
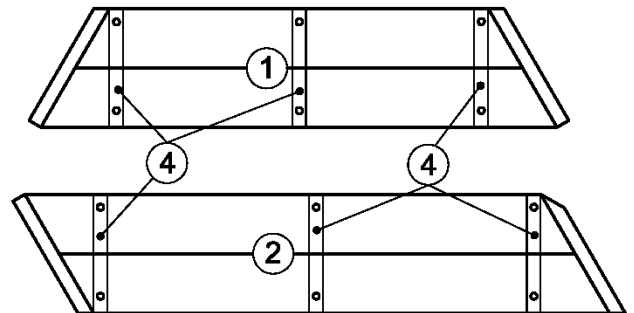
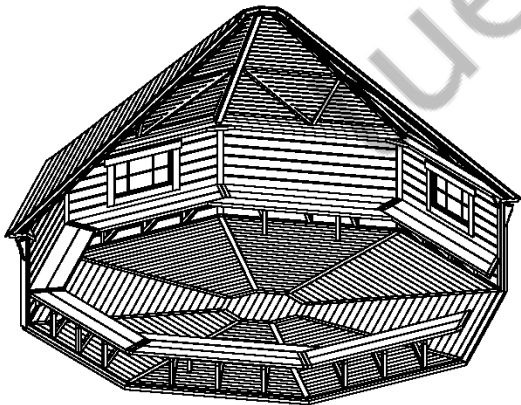
⑤ x105
T-GC-6x80

⑥ x14
T-GC-3x30

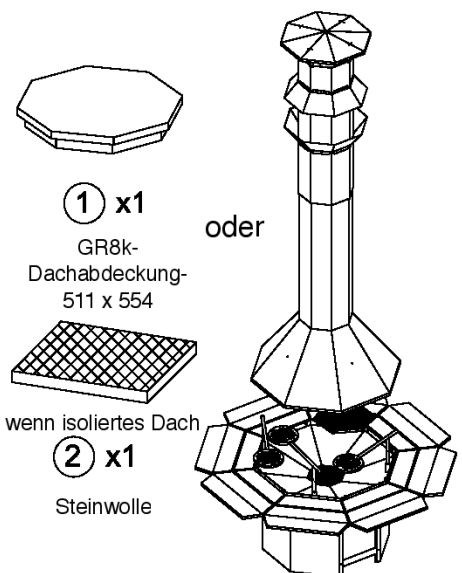
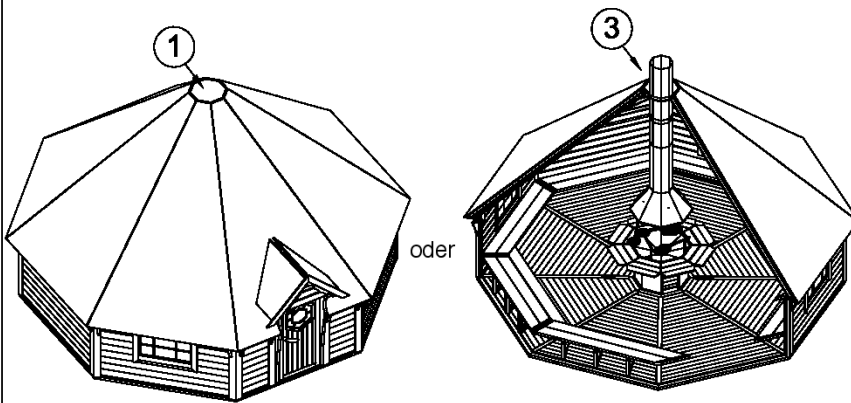
1. Schritt:



2. Schritt:



15. Grill/Kombi/Doppelkota 25m2



① x1

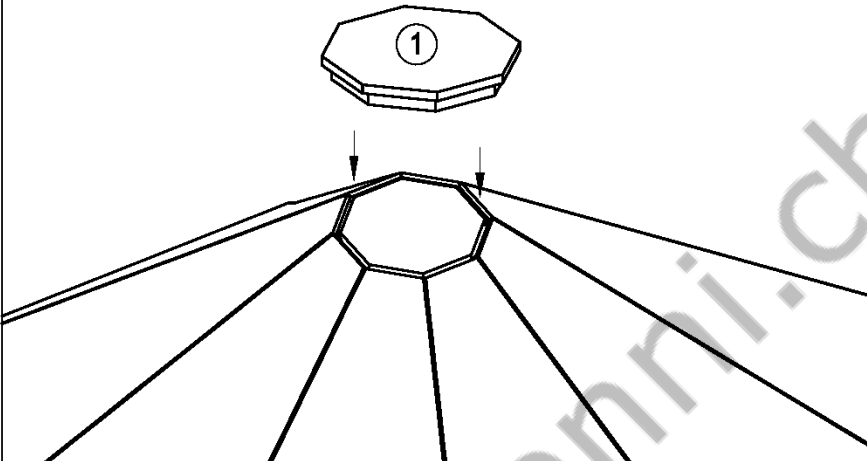
GR8k-
Dachabdeckung-
511 x 554

② x1

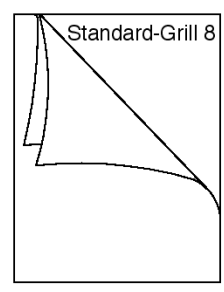
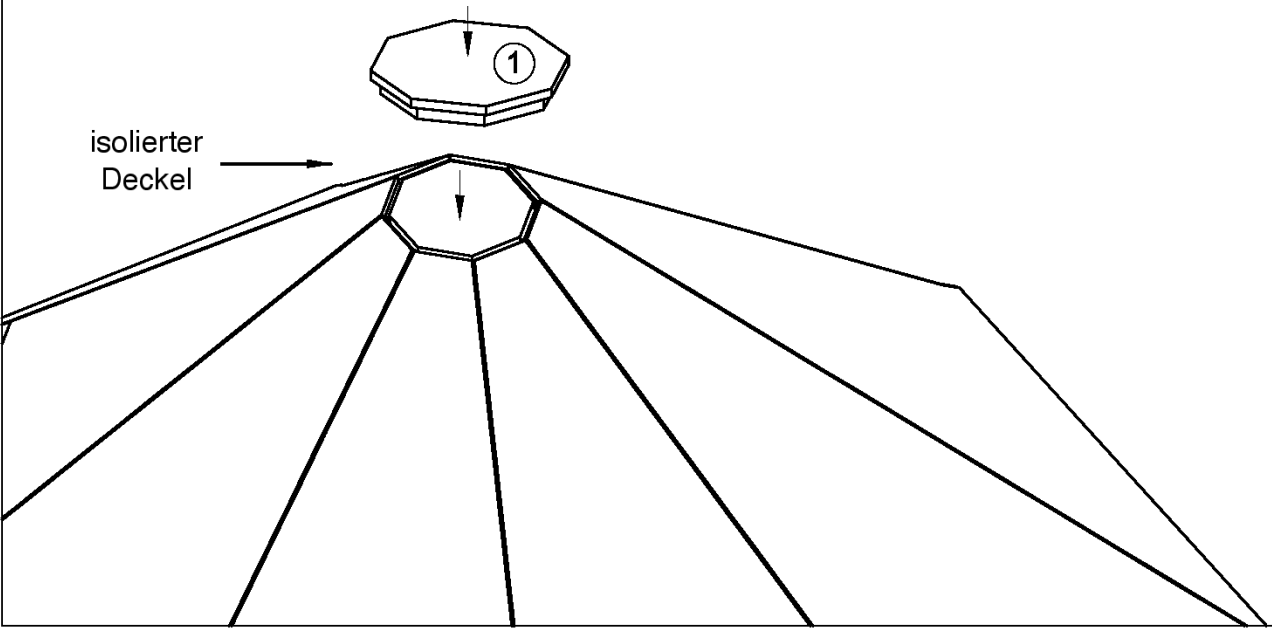
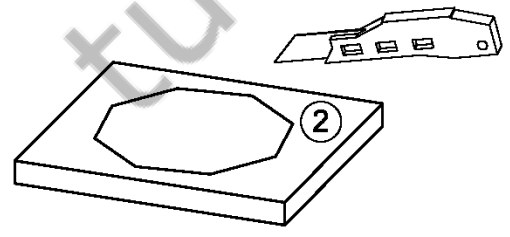
Steinwolle

③ x1

GRC08
oder
GRCV01
oder
GRL08
oder
GRP08

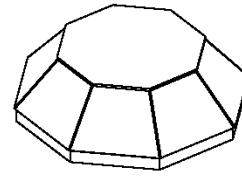
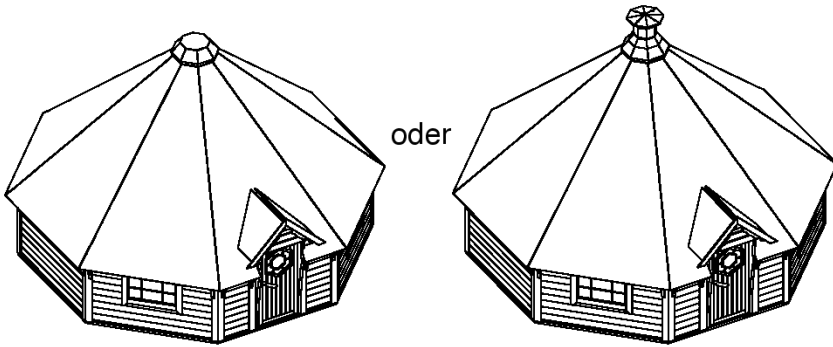


oder



16. Grill/Kombi/Doppelkota 25m2

Kaminhut



① x1

GR8k-Dachabdeckung
oder
GR8k-Kaminhut



② x16
T-GC-4x70

