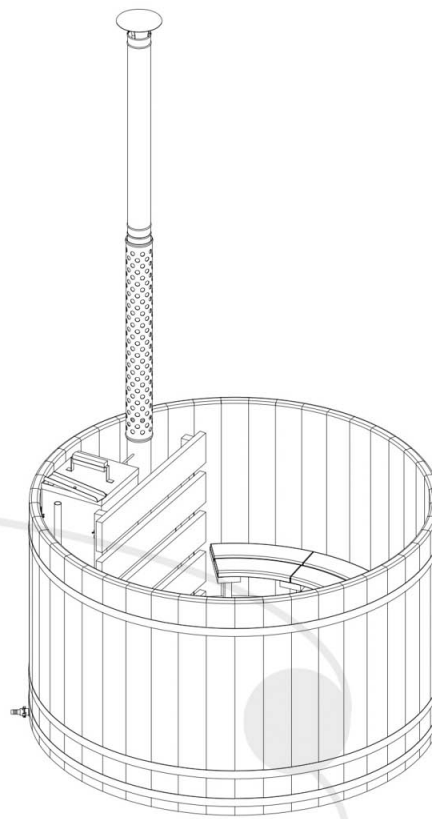
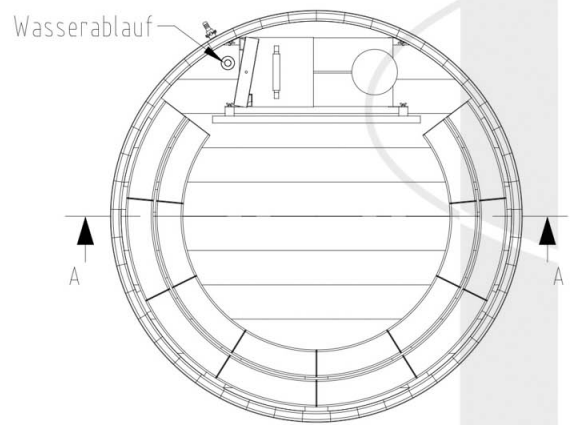


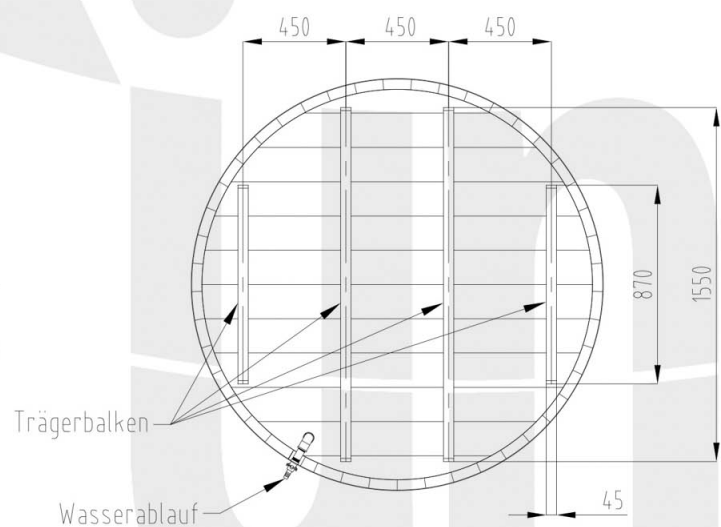
SCHNITT A-A



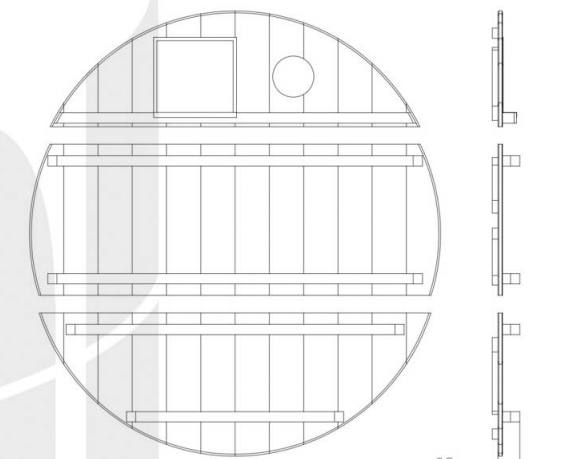
Wasser Volumen	1'780 Liter (bei 85cm Füllhöhe)
	2'020 Liter (bei Füllung bis Rand)
Leergewicht	390 kg
Hinweise: Technische Änderungen Vorbehalten	



ANSICHT VON OBEN



ANSICHT VON UNTEN



ABDECKUNGEN ALS ZUBEHÖR

	NAME	DATUM	BENENNUNG
GEZEICHNET	BUCH	20.09.2023	
GEPRÜFT	ANDI	20.09.2023	

TÜNNI RUND 180



ZEICHNUNGS-NR.	TR-180-02		A3
MASSSTAB: 1:25	BLATT: 1/1		