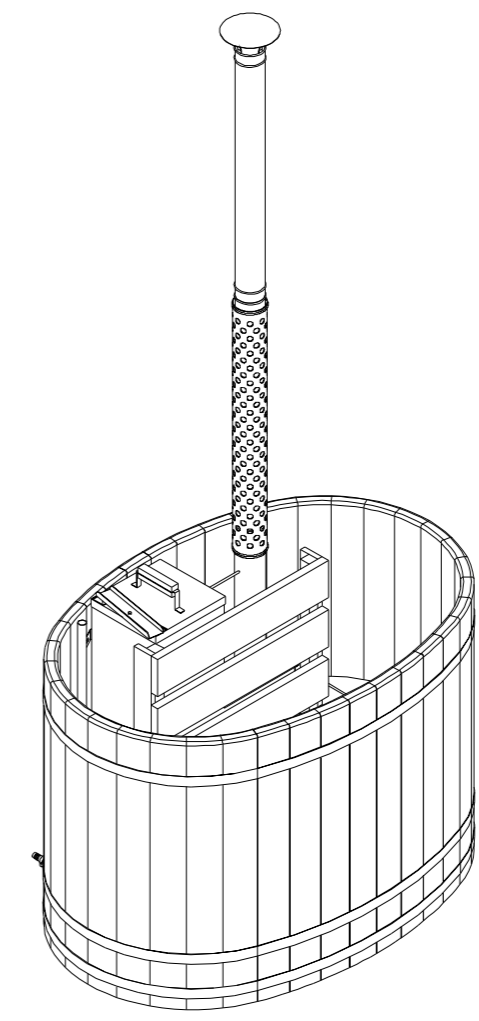
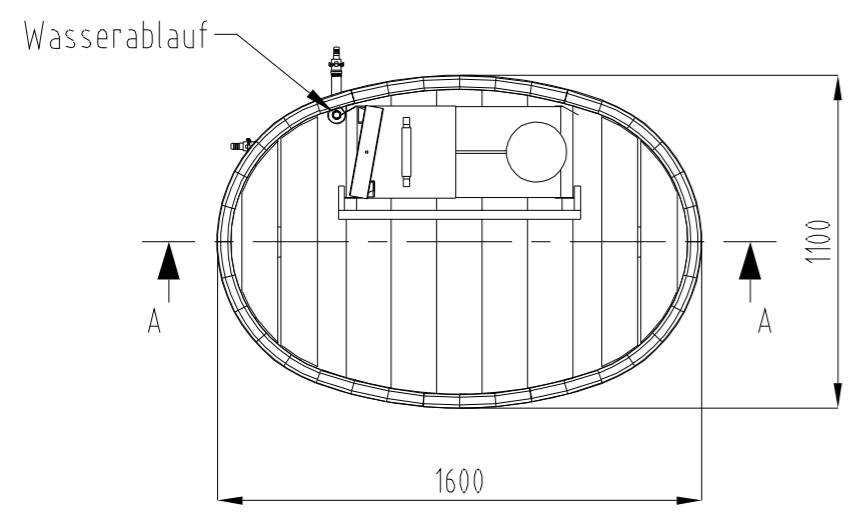


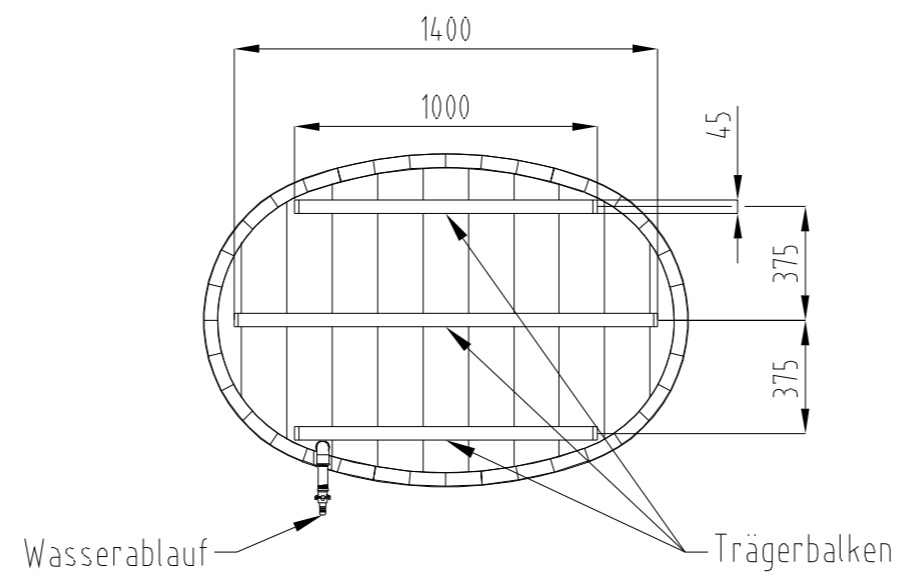
SCHNITT A-A



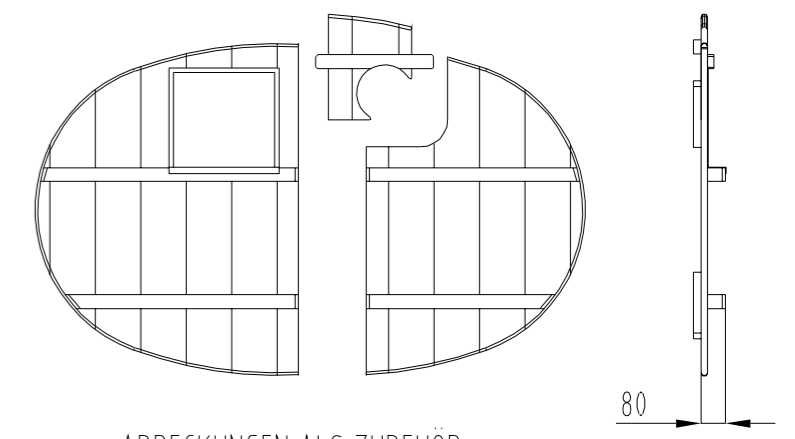
Wasser Volumen	900 Liter (bei 85cm Füllhöhe)
	1'020 Liter (bei Füllung bis Rand)
Leergewicht	330 kg
Hinweise: Technische Änderungen Vorbehalten	



ANSICHT VON OBEN



ANSICHT VON UNTEN



ABDECKUNGEN ALS ZUBEHÖR

NAME	BUCH	DATUM	23.02.2024	BENENNUNG	TÜNNI OVAL 2
GEZEICHNET	ANDJ	GEPRÜFT	23.02.2024	ZEICHNUNGS-NR.	
					A3
MASSSTAB: 1:25				BLATT: 1/1	