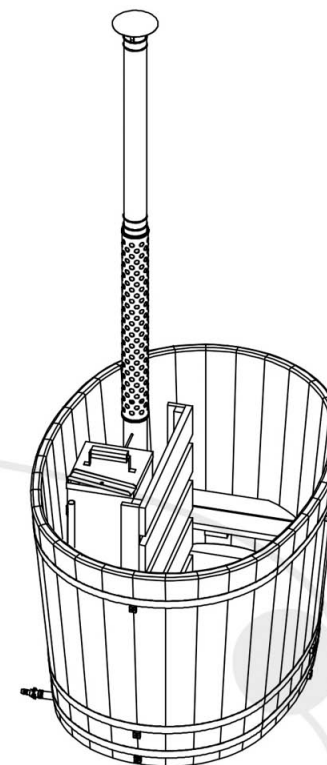
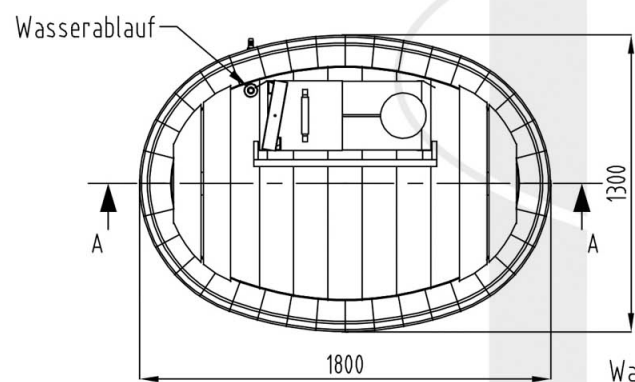


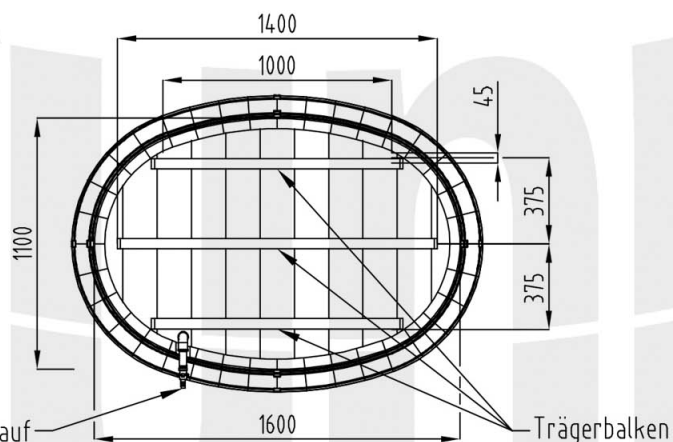
SNITT A-A



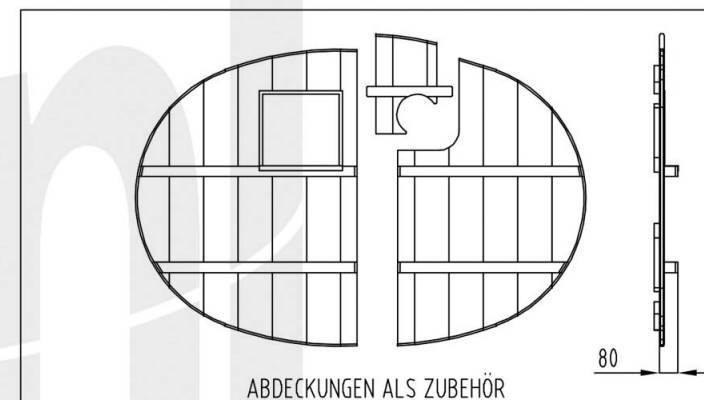
Wasser Volumen	1'075 Liter (bei 85cm Füllhöhe)
Leergewicht	330 kg
Hinweise: Technische Änderungen Vorbehalten	



ANSICHT VON OBEN



ANSICHT VON UNTEN



ABDECKUNGEN ALS ZUBEHÖR

NAME	DATE	BENENNUNG
GEZECKNET	BUCH	26.03.2021
GEPRÜFT	AND	26.03.2021
TÜNNI OVAL KONISCH 2		
ZEICHNUNG-NR.		A3
TOK-2-01		
MASSSTAB: 1:25	BLATT: 1/1	

