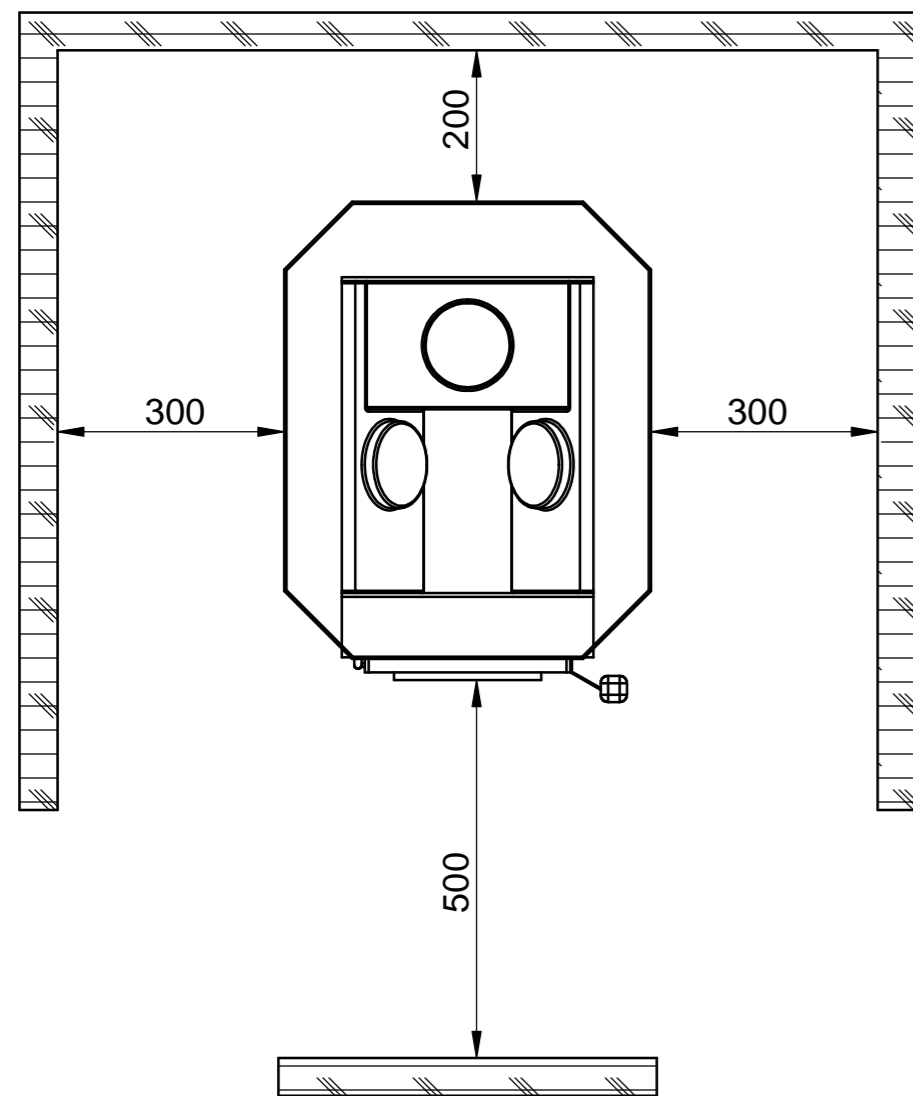


## SICHERHEITSABSTÄNDE

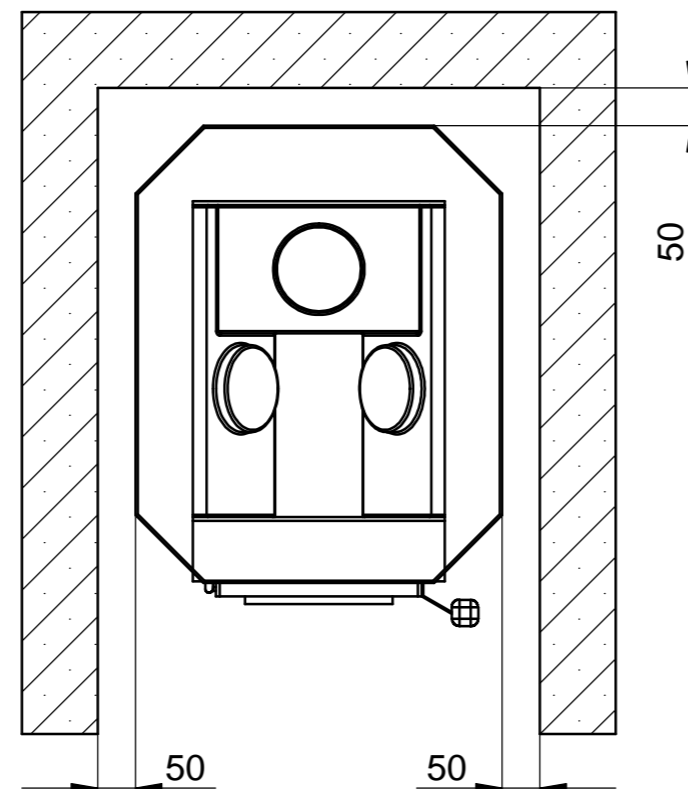
zu **brennbaren** Materialien.

(zB. Holzwand)



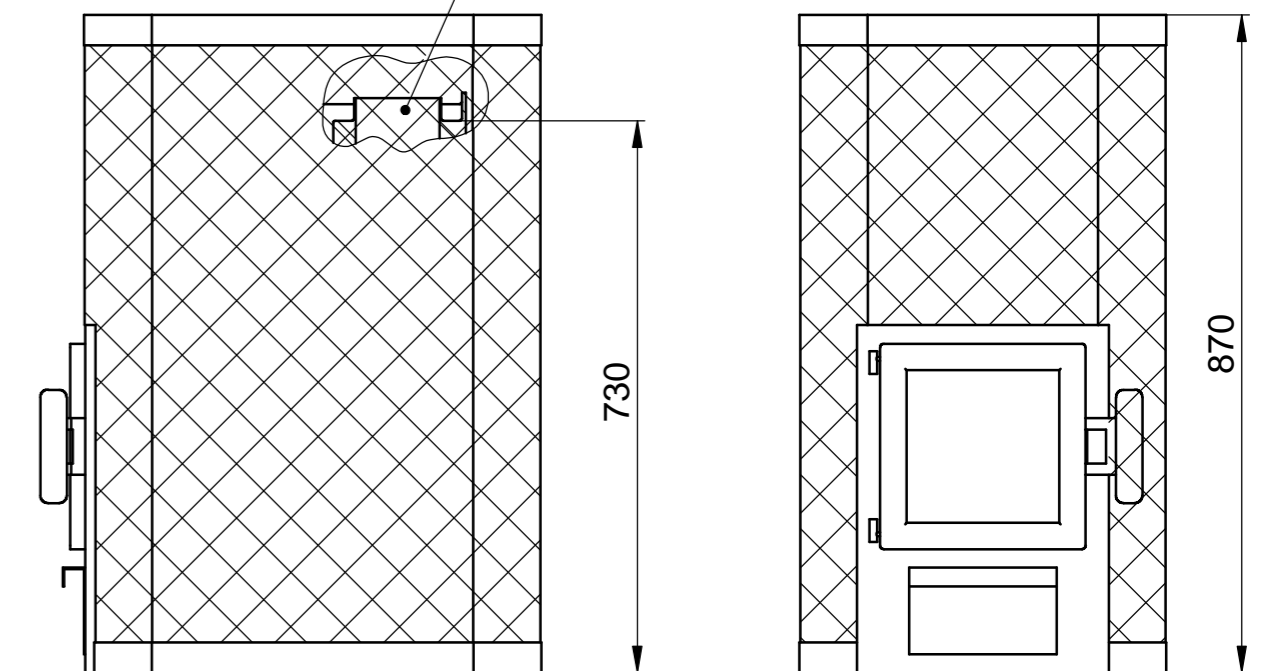
zu **nicht brennbaren** Materialien.

(zB. Yton, Beton, Stein, Ziegel)



Rauchstutzen

## MASSE



## AUFSTELLUNG / BODENSCHUTZ

### Betonboden

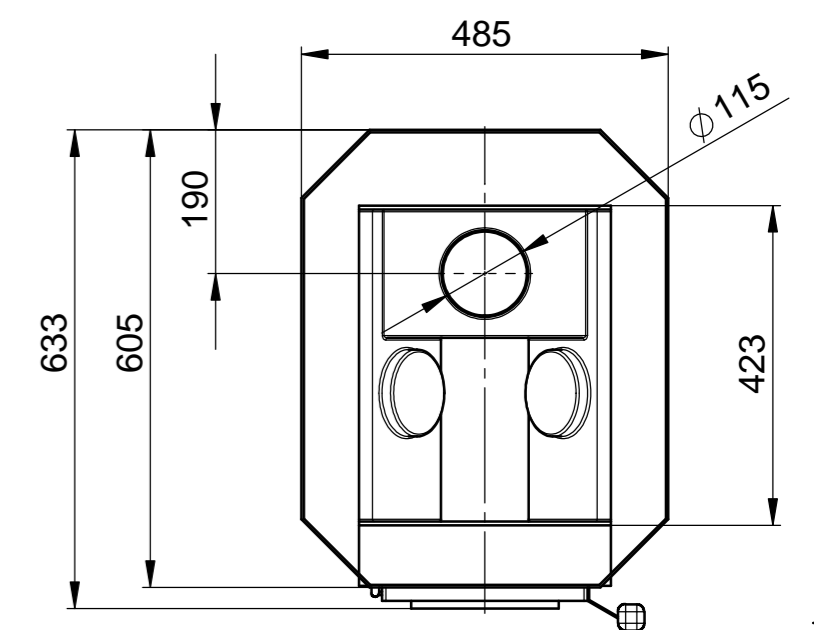
FinTec Saunaöfen der FinTec Standard-Linie sind problemlos auf Betonböden zu installieren. Dabei sollte die Stärke der Betonplatte min. 40mm betragen. In der Betonplatte unterhalb des Saunaofens sollen sich keine Rohre oder Leitungen befinden.

### Fliesenboden

Die hohen Temperaturen des Saunaofens können zu Schäden am Fliesenbelag führen. Wir empfehlen die Verwendung des optionalen FinTec Ofenpodestes.

### Böden aus brennbaren Materialien

Böden aus brennbaren Materialien sind mit einer Betonplatte zu schützen.

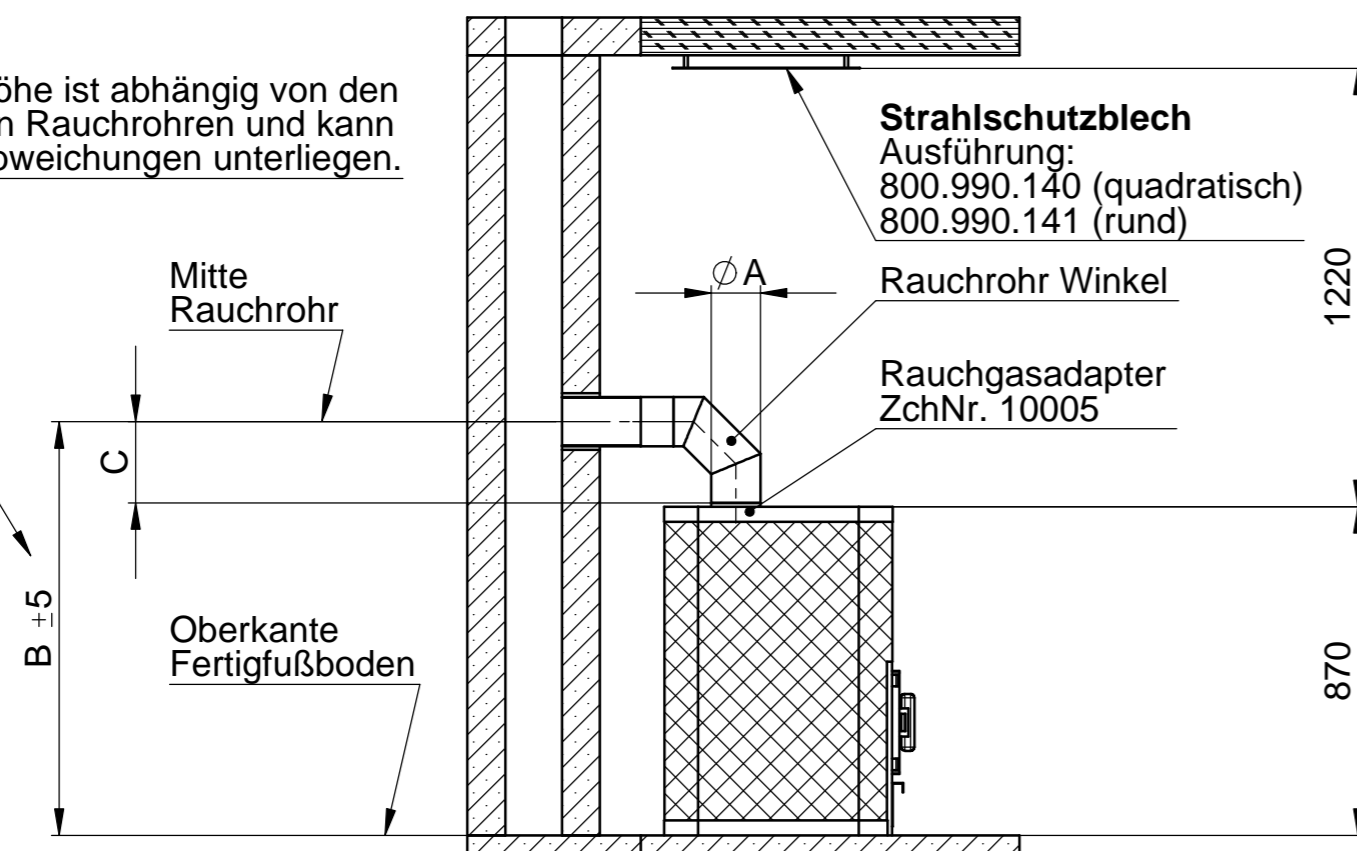


1:20

## ANSCHLUSS

Anschluss des Ofens an einen gemauerten Rauchfang

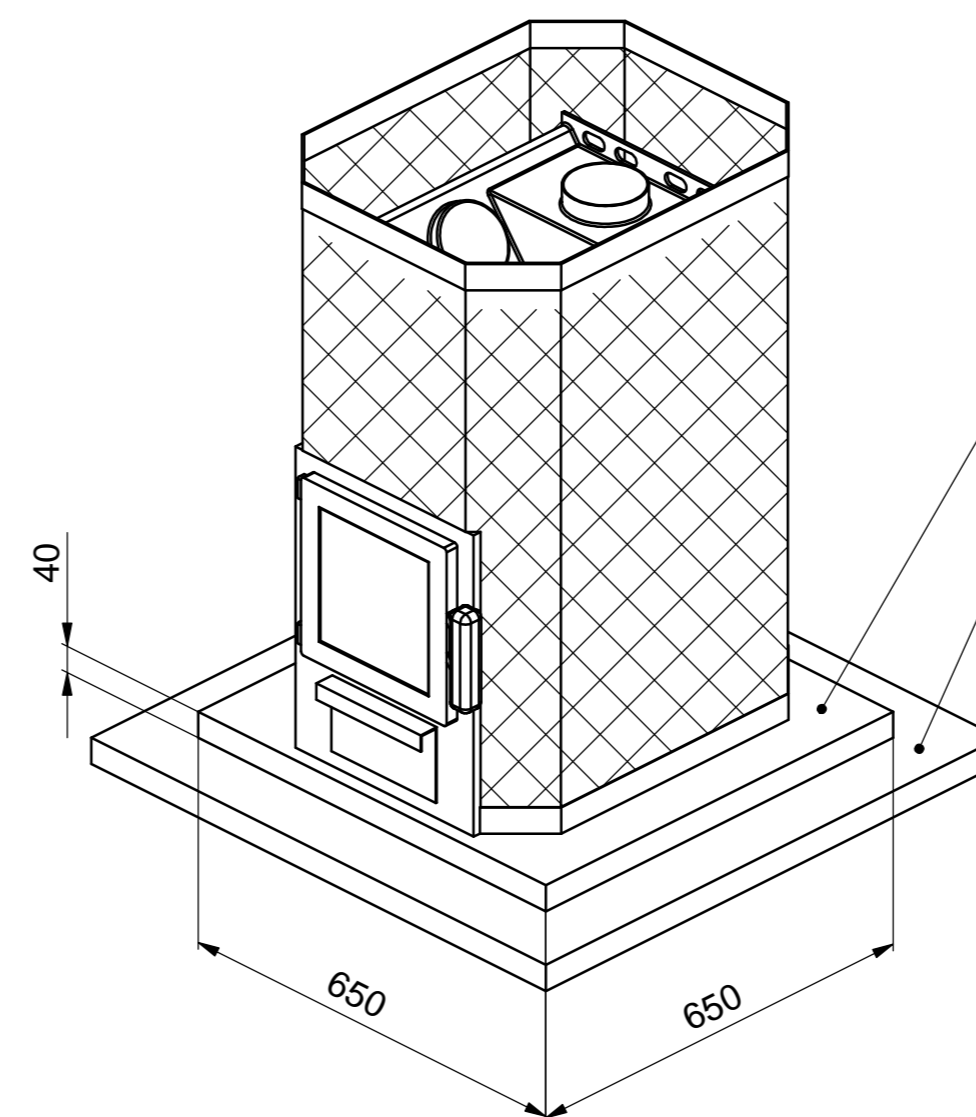
Anschlusshöhe ist abhängig von den verwendeten Rauchrohren und kann größeren Abweichungen unterliegen.



Garantierte Anschlusshöhe **nur unter** Verwendung von FinTec-Produkte

Ø A	B	C	Rauchgasadapter	Rauchrohr Winkel
115 (Standard / Export)	904	174	nicht notwendig	-
130 optional	1095	215	800.980.275	800.980.201
150 optional	1105	225	800.980.272	800.980.202

## MINDESTABMASSE BODENSCHUTZ



Betonplatte als Schutz für Böden aus **brennbaren** Materialien

Böden aus **brennbaren** Materialien

MODEL NUMBER:	ARTIKEL-NR.:	TYPE:
	800.920.011	Arthur
STANDARD:	DIN 7167	
GEWICHT:	EINHEIT:	FORMAT:
kg	mm	ISO A2
MABE OHNE TOLERANZANGABEN:		OBERFLÄCHENANGABEN:
WERKSTOFF:		DIN ISO 1302
BENENNUNG:		MABSTAB: 1:10
Technisches Maßblatt		
Saunaofen Arthur		
ERSATZ FUER:		SEITE: 1/1
ZEICHNUNGS-NR.:		
M.1006.01		
01 15001	2015-03-09	W. Hohenberger
IND. TM-NR.:	DATUM	NAME
RELEASE:	2015-03-09	R. Schmidt
SAUNA- UND WELLESSTECHNIK		