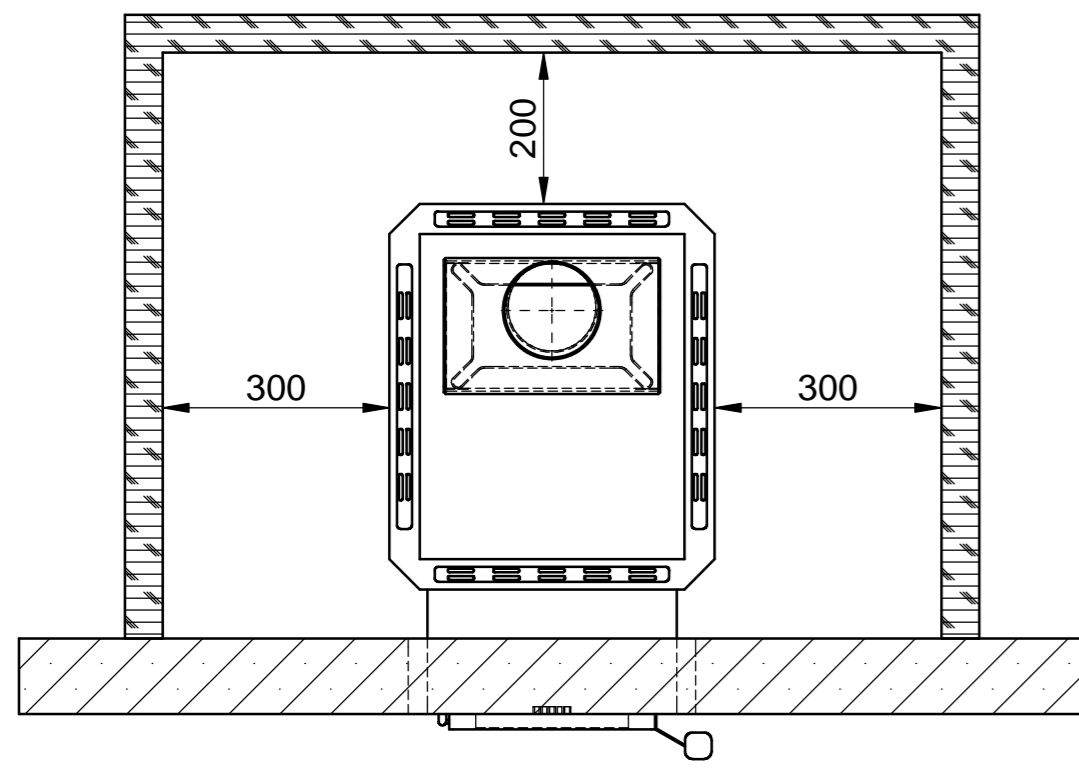
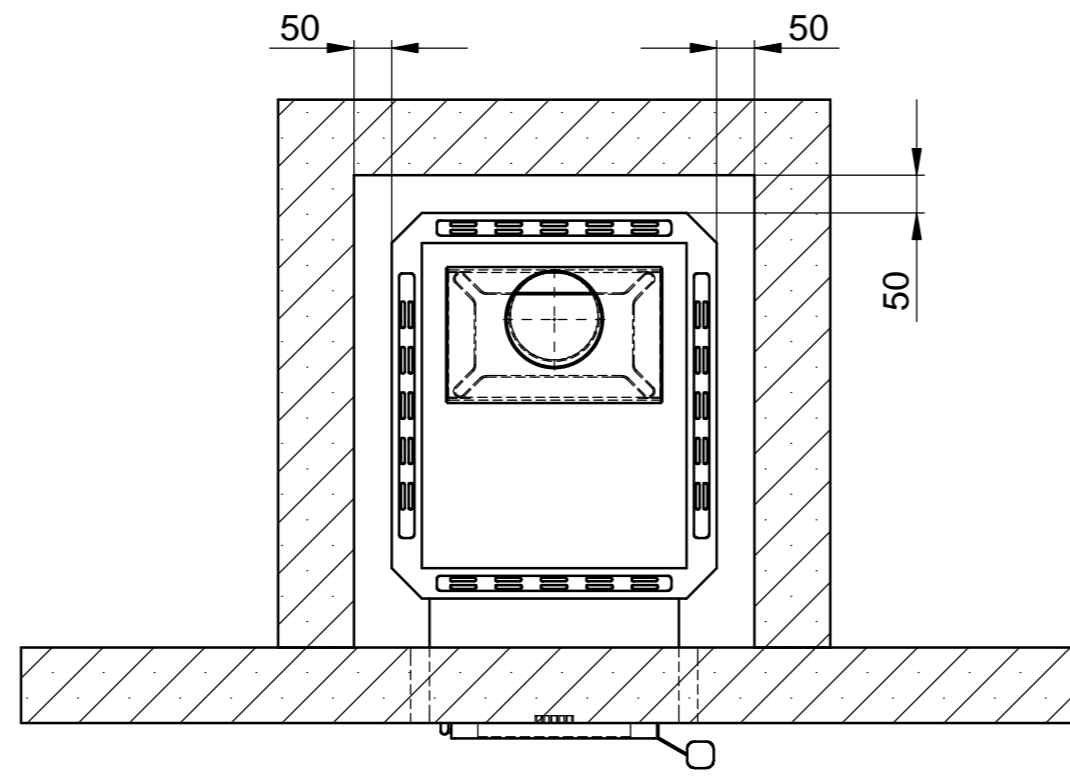


SICHERHEITSABSTÄNDE

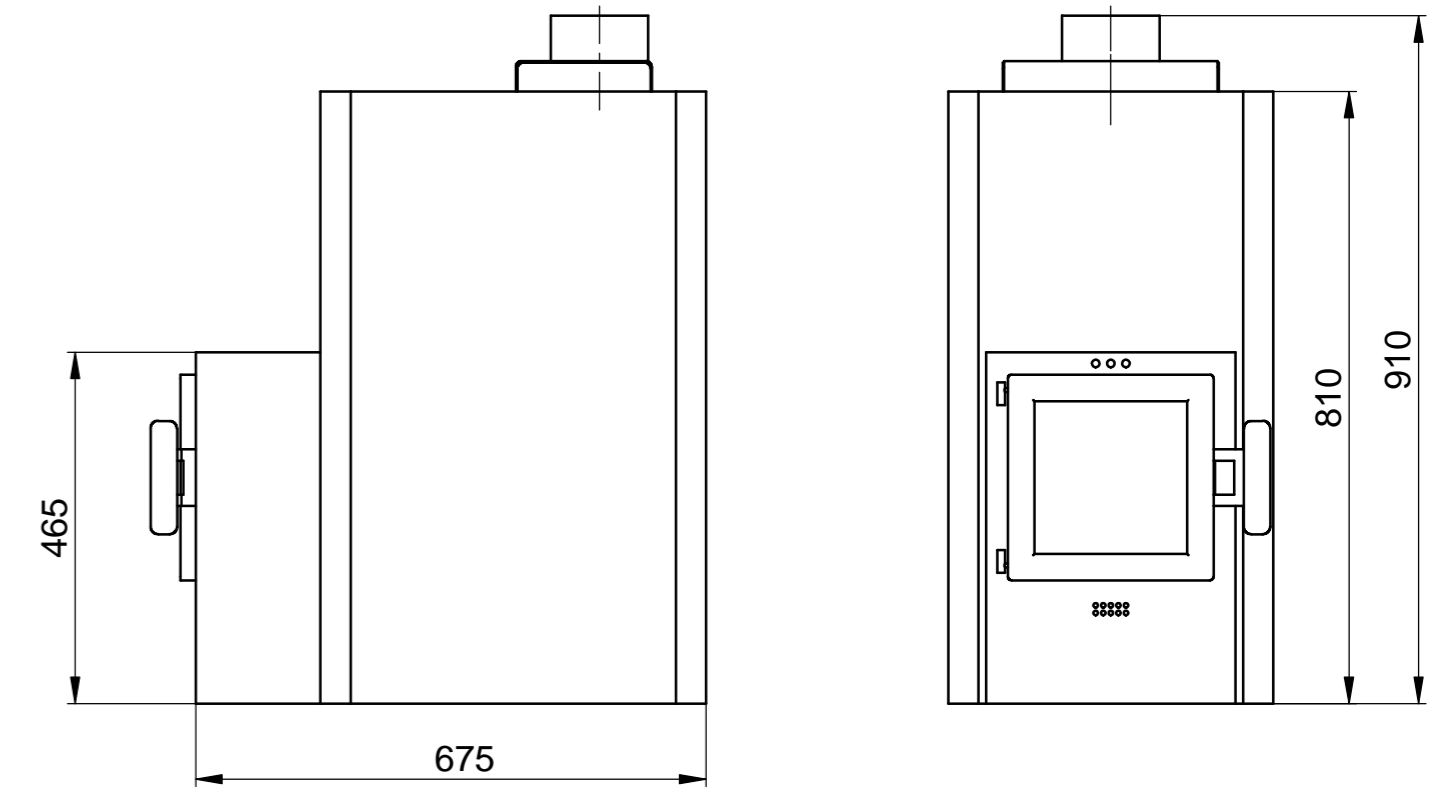
zu **brennbaren** Materialien.
(zB. Holzwand)



zu **nicht brennbaren** Materialien.
(zB. Yton, Beton, Stein, Ziegel)



MASSE

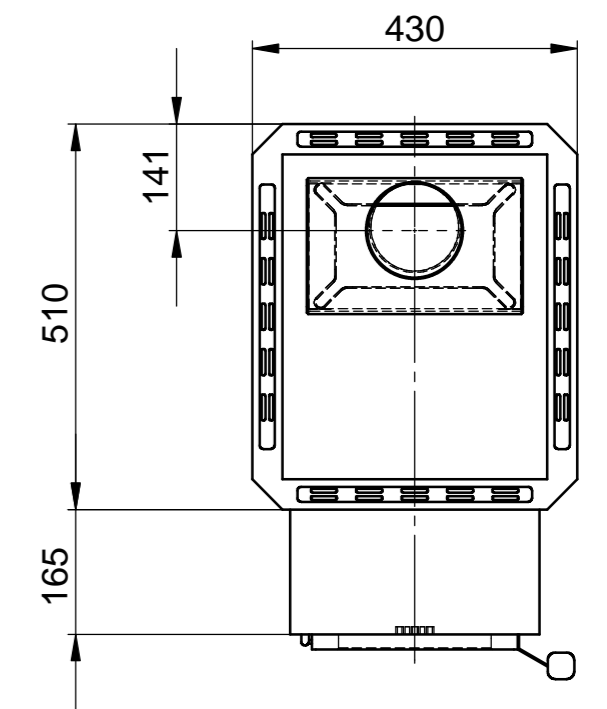


AUFSTELLUNG / BODENSCHUTZ

Betonboden
FinTec Saunaöfen der FinTec Standard-Linie sind problemlos auf Betonboden zu installieren. Dabei sollte die Stärke der Betonplatte min. 40mm betragen. In der Betonplatte unterhalb des Saunaofens sollen sich keine Rohre oder Leitungen befinden.

Fliesenboden
Die hohen Temperaturen des Saunaofens können zu Schäden am Fliesenbelag führen. Wir empfehlen die Verwendung des optionalen FinTec Ofenpodestes.

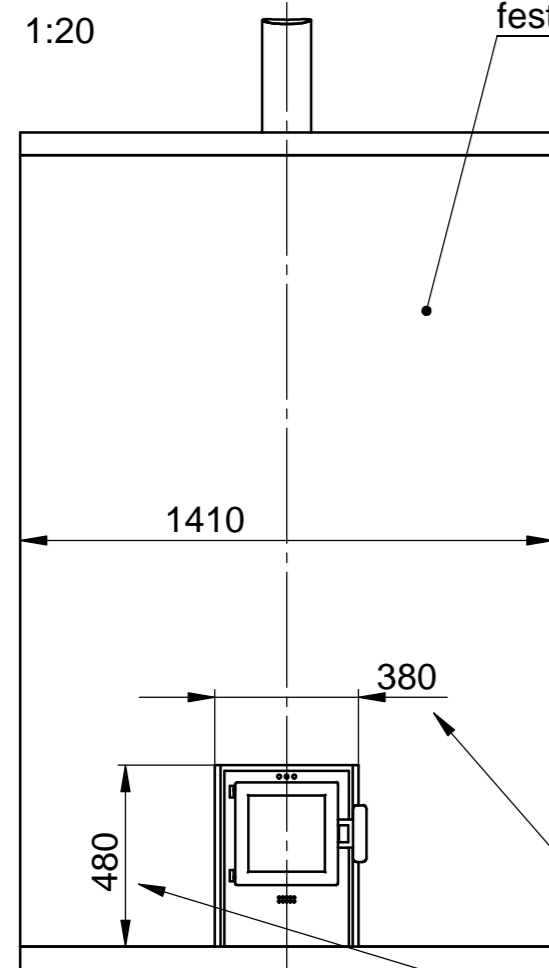
Böden aus brennbaren Materialien
Böden aus brennbaren Materialien sind mit einer Betonplatte zu schützen.



ANSCHLUSS

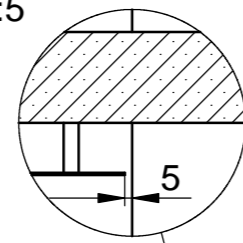
Senkrechte installation

1:20



Ofen-Installation nur bei einer fest gemauerten Wand

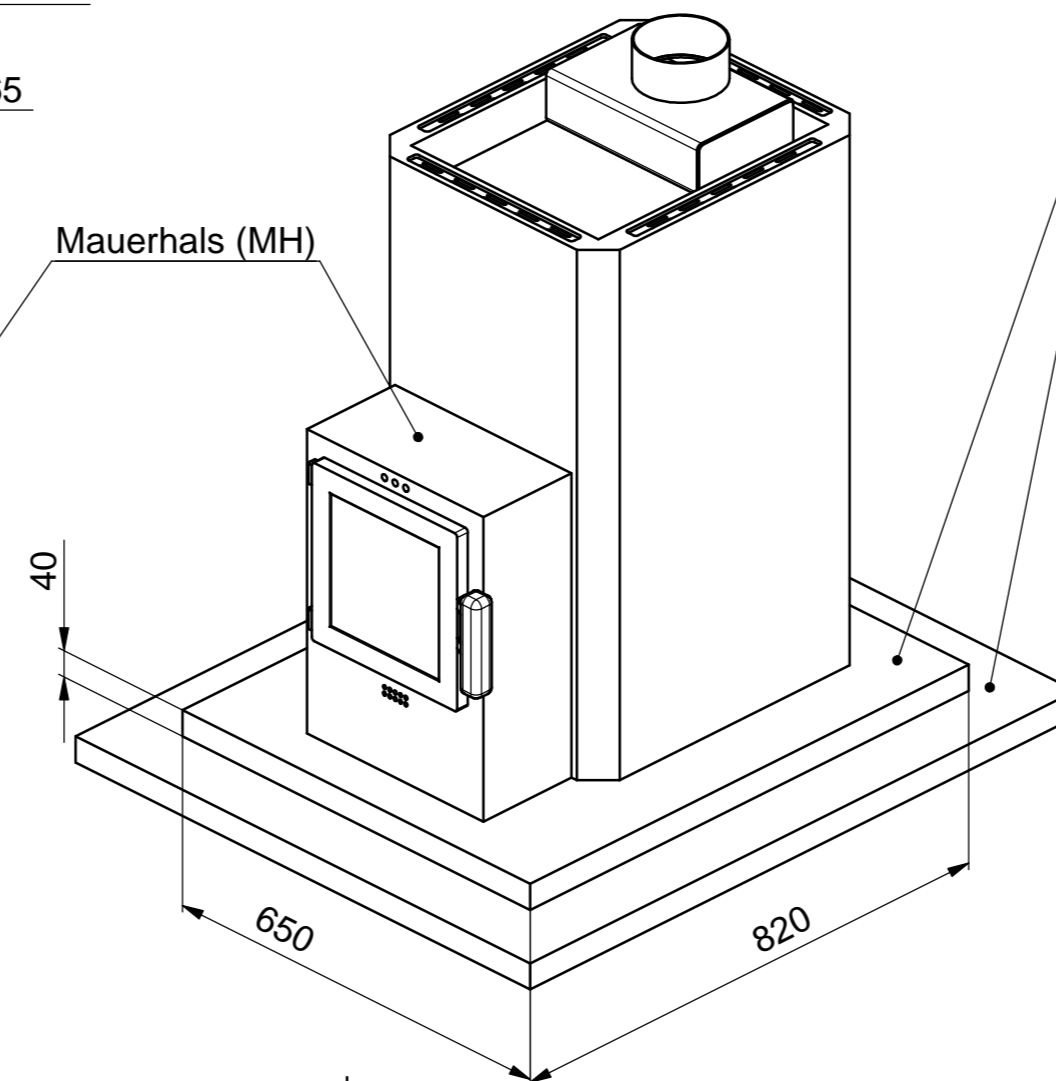
1:5



Strahlenschutzblech
Ausführung:
800.990.140 (quadratisch)
800.990.141 (rund)

MINDESTABMASSE BODENSCHUTZ

Öffnung für den Mauerhals



Betonplatte als Schutz für Böden aus **brennbaren** Materialien

Boden aus **brennbaren** Material

DIESES DOKUMENT BLEIBT UNSER EIGENTUM UND DARF OHNE UNSERE GENEHMIGUNG WEDER DRITTEN PERSONEN NOCH KONKURRENZFIRMEN MITGETEILT WERDEN. COMMUNICATION, USE, ADAPTION AND COPY FORBIDDEN WITHOUT ANY WRITTEN AUTHORIZATION.

MODEL NUMBER:		ARTIKEL-NR.: 800.920.003 Eco		TYPE: Iwo Trend MH ECO	
STANDARD: DIN 7167					
GEWICHT: kg	EINHEIT: mm	FORMAT: ISO A2	MASSE OHNE TOLERANZANGABEN: DIN ISO 2768-mK	OBERFLÄCHENANGABEN: DIN ISO 1302	
			WERKSTOFF:	MAßSTAB: 1:10	
BENENNUNG: Technisches Maßblatt Saunaofen Iwo Trend MH ECO					
ERSATZ FUER: ZEICHNUNGS-NR.: M.1015.01					
01	15103	2015-12-12	W. Hohenberger		SEITE: 1/1
IND.	TM-NR.:	DATUM	NAME	SIGN.	
RELEASE:		2015-12-12	R. Schmidt		

