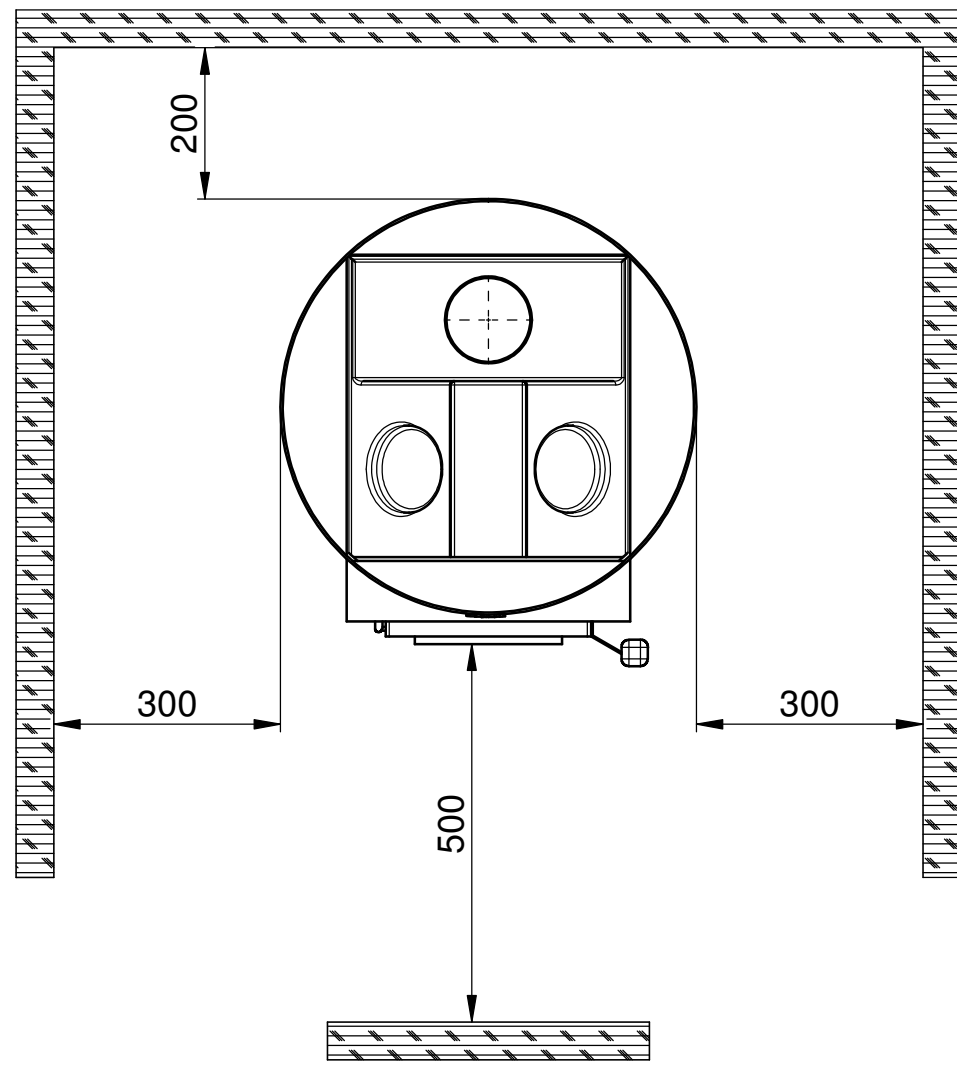
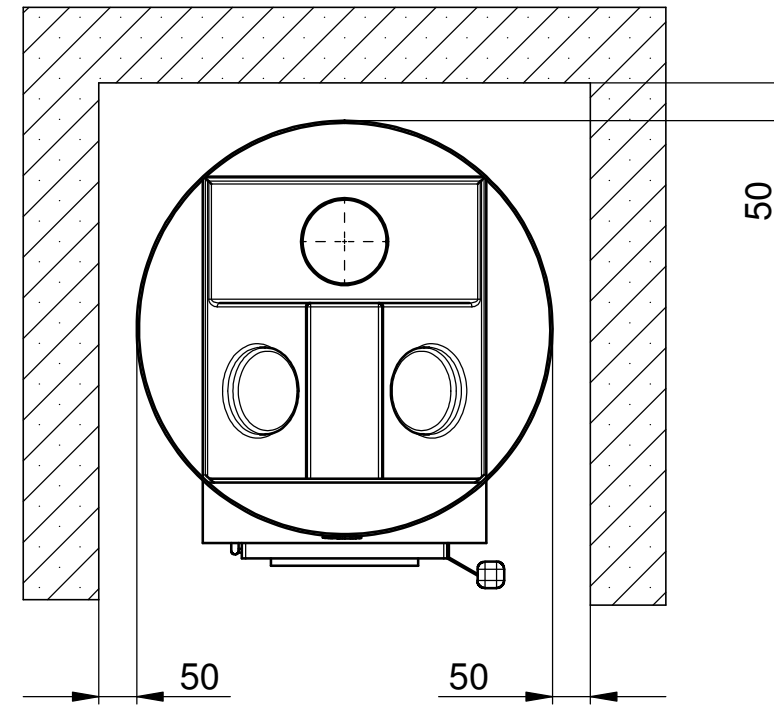


SICHERHEITSABSTÄNDE

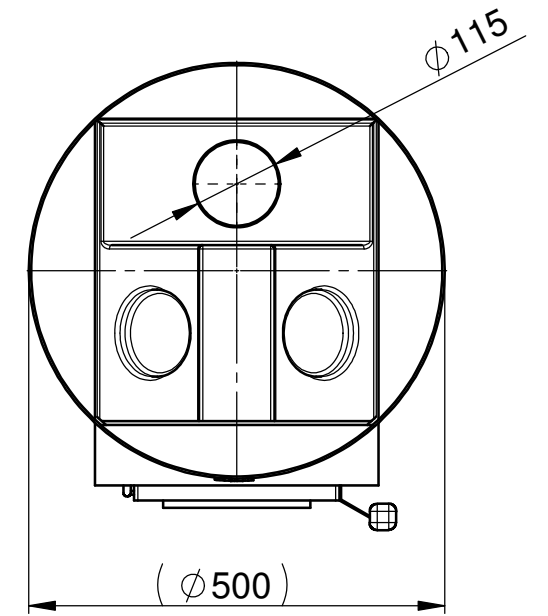
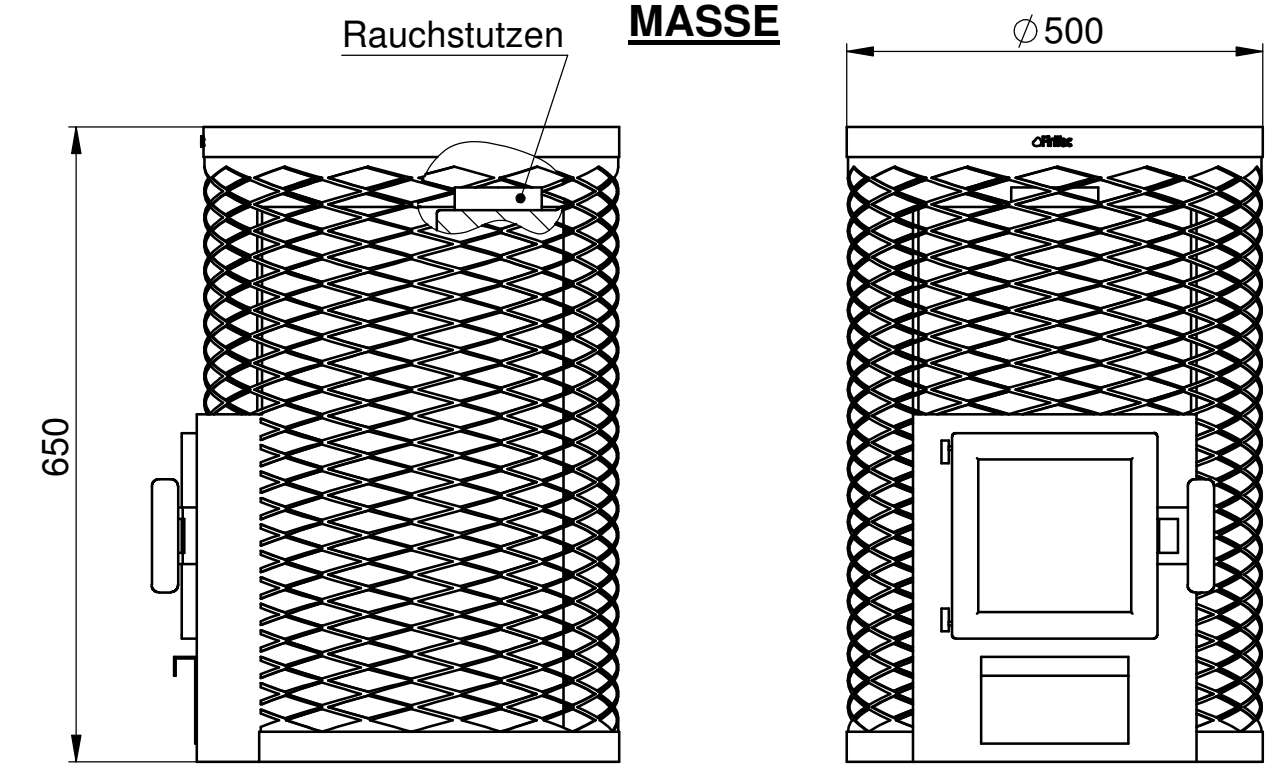
zu **brennbaren** Materialien.
(zB. Holzwand)



zu **nicht brennbaren** Materialien.
(zB. Yton, Beton, Stein, Ziegel)



RAUCHSTUTZEN MASSE



AUFSTELLUNG / BODENSCHUTZ

Betonboden

FinTec Saunaöfen der FinTec Standard-Linie sind problemlos auf Betonböden zu installieren. Dabei sollte die Stärke der Betonplatte min. 40mm betragen. In der Betonplatte unterhalb des Saunaofens sollen sich keine Rohre oder Leitungen befinden.

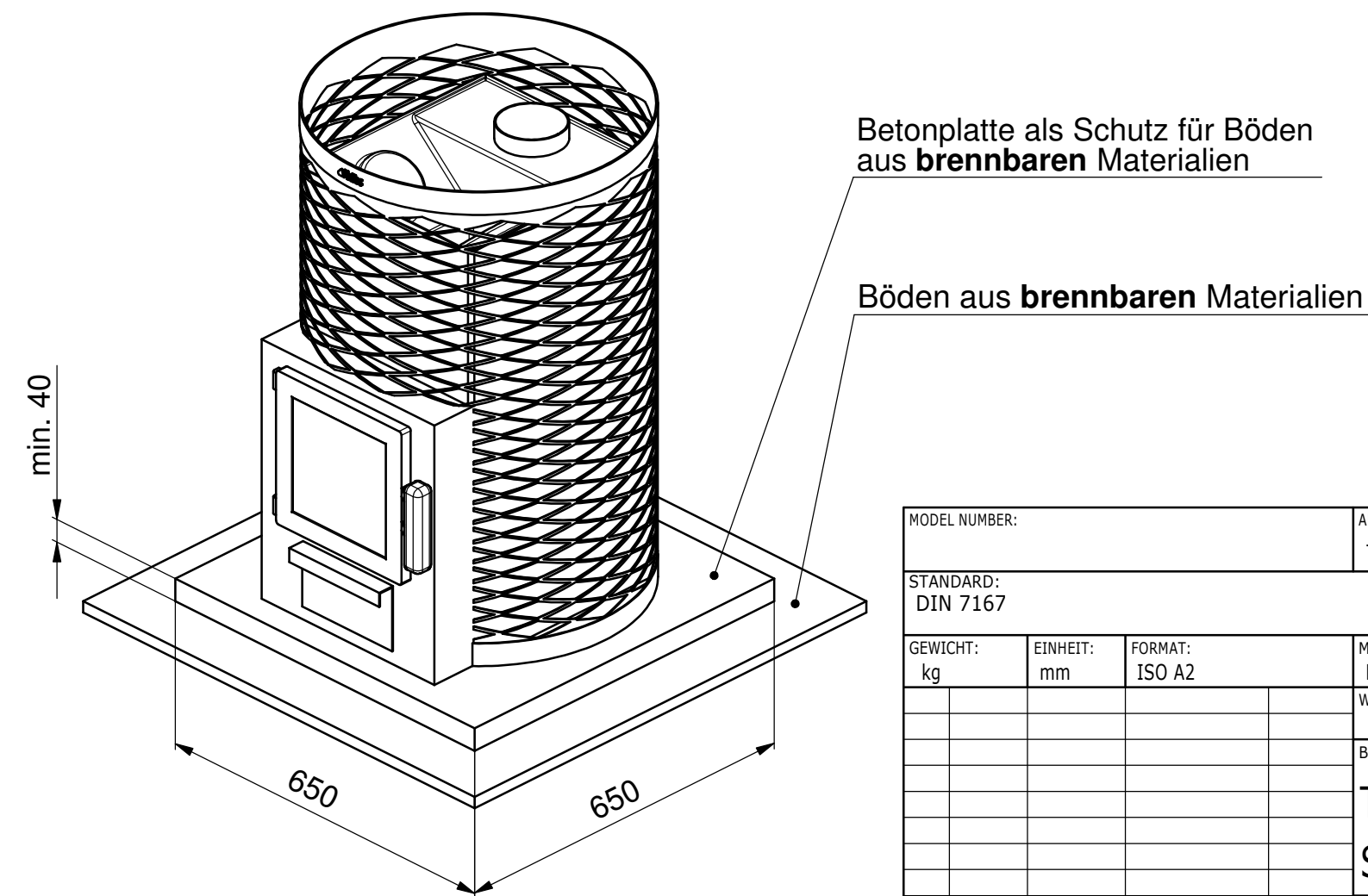
Fliesenboden

Die hohen Temperaturen des Saunaofens können zu Schäden am Fliesenbelag führen. Wir empfehlen die Verwendung des optionalen FinTec Ofenpodestes.

Böden aus brennbaren Materialien

Böden aus brennbaren Materialien sind mit einer Betonplatte zu schützen.

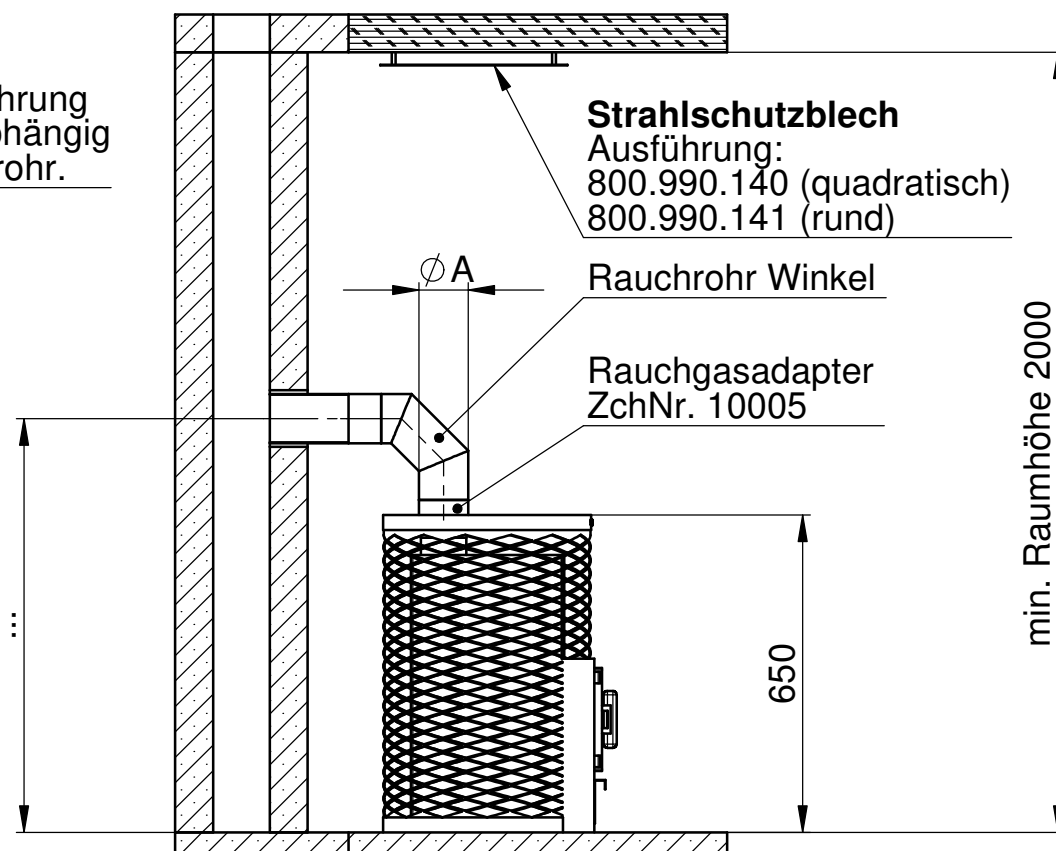
MINDESTABMASSE BODENSCHUTZ



ANSCHLUSS

Anschluss des Ofens an einen gemauerten Rauchfang

Die Höhe der Wanddurchführung für das Rauchgasrohr ist abhängig von den verwendeten Ofenrohren.



Garantierte Anschlusshöhe **nur** unter Verwendung von FinTec-Produkten

Ø A	Rauchgasadapter	Rauchrohr Winkel
115 (Standard / Export)	nicht notwendig	-
130 optional	800.980.275	800.980.201
150 optional	800.980.272	800.980.202

MODEL NUMBER:		ARTIKEL-NR.:		TYPE:	
				Loki (Kjeld Mini)	
STANDARD: DIN 7167					
GEWICHT:	EINHEIT:	FORMAT:	MASSE OHNE TOLERANZANGABEN:	OBERFLÄCHENANGABEN:	
kg	mm	ISO A2	DIN ISO 2768-mH	DIN ISO 1302	
			WERKSTOFF:	MAßSTAB: 1:10	
			BENENNUNG:		
			Technisches Maßblatt		
			Saunaofen Loki		
01 19084		2019-06-05		W. Hohenberger	
IND. TM-NR.:	DATUM	NAME	SIGN.		
RELEASE:	2019-06-05	R. Schmidt			
FinTec			ERSATZ FUER:		SEITE: 1/1
SAUNA- UND WELLESSTECHNIK			ZEICHNUNGS-NR.:		M.1040.01