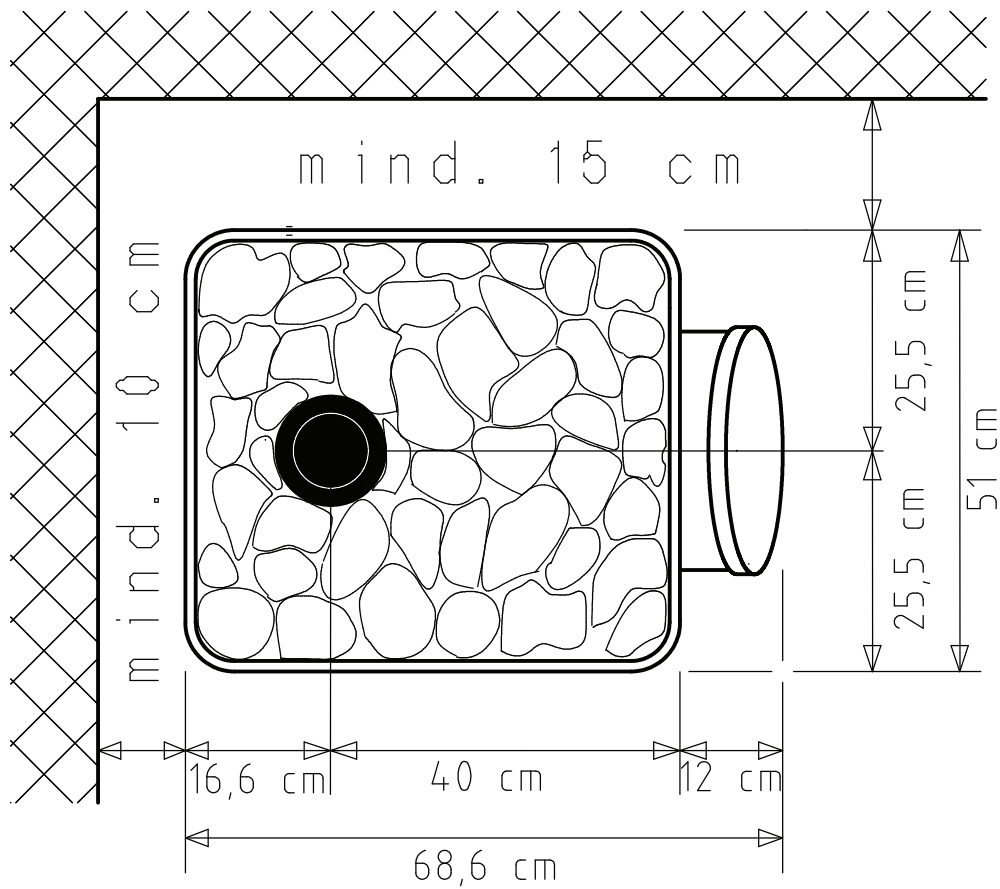


FinTec Sauna- und Wellnesstechnik GmbH				fintec-H1 Wandabstand Seitenansicht			
Zeichnungsnummer	fintec-H1-030	Maßstab	1 : 10	Fertigungsdatum	26.10.2012	Name	werhoh
Werkstoff	S 235	Anzahl		geändert		Name	
Reinersreuth 86 95234 Sparneck				geändert		Name	
				geändert		Name	



Rauchrohranschluß
nach DIN 1298
Durchmesser 130 mm

FinTec Sauna- und Wellnesstechnik GmbH				fintec-H1 Wandabstand Draufsicht			
Zeichnungsnummer	fintec-H1-031	Maßstab		Fertigungsdatum	26.10.2012	Name	werhoh
Werkstoff	S 235	Anzahl		geändert		Name	
Reinersreuth 86 95234 Sparneck				geändert		Name	
				geändert		Name	